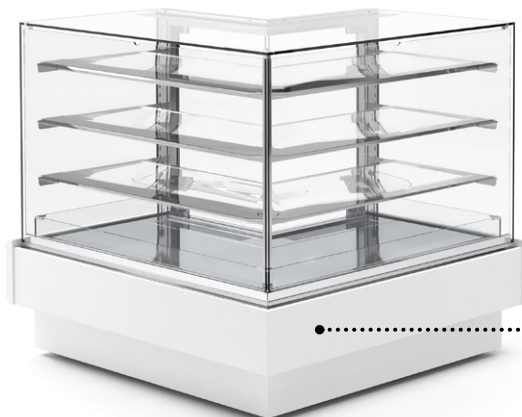


Vertika

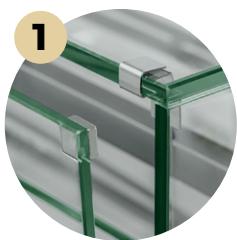
Sprawdzone rozwiązania **w rozsądnej cenie!**



Urządzenie
lakierowane proszkowo
na kolor RAL



WITRYNA
CUKIERNICZA



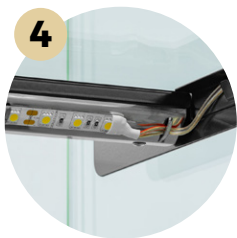
1
**Uchylna
szyba frontowa**
– łatwy dostęp
podczas
czyszczenia



2
**Przesuwane tylne
drzwi** – wygodny
dostęp do
przechowywanych
towarów



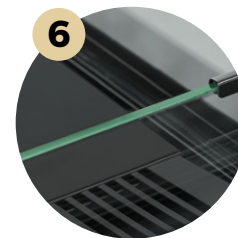
3
**Elektryczny
sterownik
z wyświetlaczem**
– precyzyjna
kontrola
temperatury



4
**Oświetlenie LED
półek** – lepsza
prezentacja
produktów



5
Regulowane półki
– zwiększenie
atrakcyjności
powierzchni
ekspozycyjnej



6
**Optymalnie
dobrany** obieg
powietrza



WWW.BOLARUS.COM.PL

Vertika



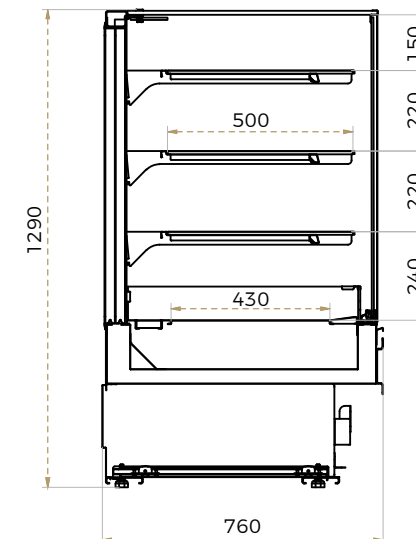
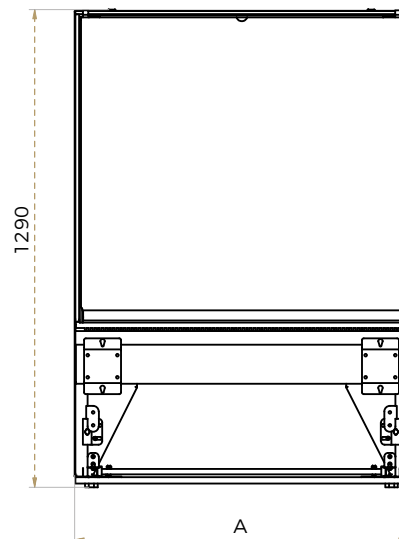
WYPOSAŻENIE STANDARDOWE

- Agregat wewnętrzny
- Elektroniczny sterownik temperatury z wyświetlaczem
- Chłodzenie dynamiczne
- Automatyczne odszranianie
- Automatyczne odparowanie skroplin
- Uchylna szyba przednia
- Tylne szklane drzwi przesuwne
- Regulowane szklane półki
- Oświetlenie LED wnętrza i półek
- Urządzenie lakierowane proszkowo na kolor czarny RAL9005
- Urządzenie do zabudowy



WYPOSAŻENIE OPCJONALNE

- Komplet zabudowy MDF
- Komplet zabudowy ze stali lakierowanej na kolor RAL



MODEL URZĄDZENIA	ZAKRES TEMPERATUR [°C]	OTOCZENIE [°C / RH]	POWIERZCHNIA EKSPOZYCYJNA [m ²]	WYMIARY [mm - dł × gł × wys]	LICZBA PÓLEK	GŁĘBOKOŚĆ PÓLEKI [mm]	ZASILANIE [V / Hz]	ZUŻYCIE ENERGII [KWh/24h]	WAGA NETTO [kg]	CZYNNIK CHŁODNICZY
VERTIKA C600	+5...+15	+25 / 60%	0.81	600 × 760 × 1290	3+1	500	230 / 50	4.2	125	R290
VERTIKA C900	+5...+15	+25 / 60%	1.71	900 × 760 × 1290	3+1	500	230 / 50	5.68	170	R290
VERTIKA C1300	+5...+15	+25 / 60%	2.51	1300 × 760 × 1290	3+1	500	230 / 50	7.9	230	R290
VERTIKA N600	-	-	0.81	600 × 760 × 1290	3+1	500	230 / 50	0.15	105	-
VERTIKA N900	-	-	1.71	900 × 760 × 1290	3+1	500	230 / 50	1.15	150	-
VERTIKA N1300	-	-	2.51	1300 × 760 × 1290	3+1	500	230 / 50	1.4	210	-
Vertika NZ	+5...+15	+25 / 60%		1320 x 760 x 1290	(3+1) x2	500	230 / 50	12.1	350	R290

