

## VERTIKA PURE

Sprawdzone rozwiązania **w rozsądnej cenie!**



Urządzenie  
**lakierowane proszkowo**  
na kolor RAL



**1 Uchylna  
szyba frontowa**  
– łatwy dostęp  
podczas  
czyszczenia



**2 Przesuwane tylne  
drzwi** – wygodny  
dostęp do  
przechowywanych  
towarów



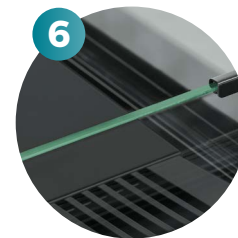
**3 Elektroniczny  
sterownik  
z wyświetlaczem**  
– precyzyjna  
kontrola  
temperatury



**4 Oświetlenie LED  
pótek** – lepsza  
prezentacja  
produktów



**5 Regulowane półki**  
– zwiększenie  
atrakcyjności  
powierzchni  
ekspozycyjnej



**6 Optymalnie  
dobry obieg  
powietrza**



**NOWOŚĆ!**



## VERTIKA PURE



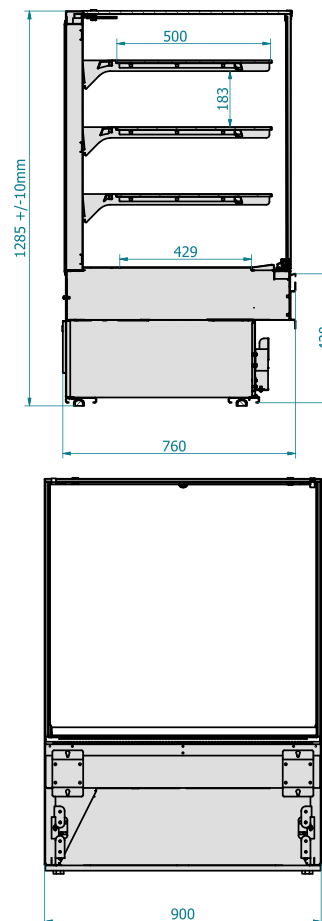
### WYPOSAŻENIE STANDARDOWE

- Agregat wewnętrzny
- Elektroniczny sterownik temperatury z wyświetlaczem
- Chłodzenie dynamiczne
- Automatyczne odszranianie
- Automatyczne odparowanie skroplin
- Uchylna szyba przednia
- Tylne szklane drzwi przesuwne
- Regulowane szklane półki
- Oświetlenie LED wnętrza i półek
- Urządzenie lakierowane proszkowo na kolor czarny RAL9005
- Urządzenie do zabudowy



### WYPOSAŻENIE OPCJONALNE

- Komplet zabudowy MDF
- Komplet zabudowy ze stali lakierowanej na kolor RAL



**NOWOŚĆ!**



MODEL URZĄDZENIA	ZAKRES TEMPERATUR [°C]	OTOCZENIE [°C / RH]	POWIERZCHNIA EKSPOZYCYJNA [m <sup>2</sup> ]	WYMIARY [mm - dł × gł × wys]	LICZBA PÓLEK	GŁĘBOKOŚĆ PÓLEKI [mm]	ZASILANIE [V / Hz]	WAGA NETTO [kg]	CZYNNIK CHŁODNICZY
Vertika Pure 600	+5...+15	+25 / 60%	0,81	600 x 760 x 1290	3+1	500	230 / 50	125	R290
Vertika Pure 900	+5...+15	+25 / 60%	1,71	900 x 760 x 1290	3+1	500	230 / 50	170	R290
Vertika Pure 1300	+5...+15	+25 / 60%	2,51	1300 x 760 x 1290	3+1	500	230 / 50	230	R290