

szafa ultraniskotemperaturowa

ULTU 100

-40...-86°C



Ekologiczny czynnik chłodniczy



Elektroniczny sterownik temp. z cyfrowym wyświetlaczem



Podtrzymanie baterijne alarmów



2 otwory walidacyjne



2 nogi regulowane oraz 2 rolki



Manualny zawór dekompresyjny



Łatwy dostęp do czyszczenia skraplacza



WYPOSAŻENIE STANDARDOWE:

- Korpus zewnętrzny lakierowany na kolor RAL 7012 / RAL 7035
- Wnętrze wykonane ze stali kwasoodpornej AISI 304
- Izolacja 120 mm
- Układ chłodniczy kaskadowy
- Ekologiczny czynnik chłodniczy
- Drzwi pełne
- Drzwi prawe
- Elektroniczny sterownik temperatury z dotykowym wyświetlaczem 7" na drzwiach posiadający wbudowany system rejestracji temperatury i parametrów pracy urządzenia
- Możliwość zmiany nastawy temperatury co 0,1K
- Uchwyt boczny z wbudowanym zamkiem
- Alarm dźwiękowy i wizualny przekroczenia wysokiej i niskiej temp.
- Alarm otwartych drzwi
- Alarm zabrudzonego skraplacza
- Alarm uszkodzonego czujnika temperatury
- Alarm uszkodzenia sprężarki
- Alarm zaniku zasilania
- Podtrzymanie baterijne alarmów
- Prowadnice półki / wsporniki poziome
- 1 półka perforowana z blachy
- Możliwość regulacji położenia półki
- 2 otwory walidacyjne
- 2 nogi regulowane oraz 2 rolki
- Łatwy dostęp do czyszczenia skraplacza
- Filtr skraplacza
- Manualny zawór dekompresyjny



WYPOSAŻENIE OPCJONALNE:

- 2 koła z hamulcem oraz 2 koła bez hamulca
- Dodatkowe prowadnice półki / wsporniki poziome
- Dodatkowe półki (perforowane)
- Drzwi lewe
- Zewnętrzny, niezależny zestaw do monitorowania temperatury z kartą SIM
- Wyjście alarmu zewnętrznego - styk bezpotencjałowy
- Niezależny układ chłodzenia awaryjnego - CO₂ backup

+ DODATKOWE USŁUGI:



Kwalifikacja Instalacyjna



Kwalifikacja Operacyjna



Kwalifikacja Procesu (działania)

LAUREAT KONKURSU

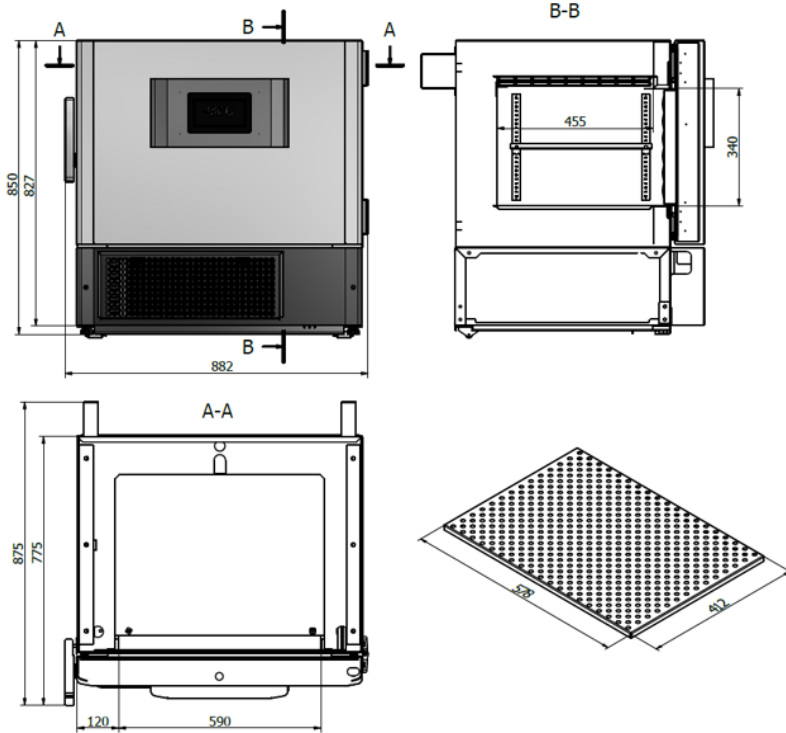


TERAZ POLSKA

Bolarus
since 1962

szafa ultraniskotemperaturowa

ULTU 100



Ekologiczny czynnik chłodniczy



Elektroniczny sterownik temp. z cyfrowym wyświetlaczem



Podtrzymanie baterijne alarmów



2 otwory walidacyjne



2 nogi regulowane oraz 2 rolki



Manualny zawór dekompresyjny



Łatwy dostęp do czyszczenia skraplacza

Dane techniczne

	Szer.	Gł.	Wys.
Wymiary zewnętrzne [mm]:	882	875 (775)	850
Wymiary wewnętrzne [mm]:	590	455	340
Typ agregatu:	wewnętrzny		
Rodzaj chłodzenia:	statyczne		
Pojemność brutto:	90 [dm ³]		
Pojemność netto:	65 [dm ³]		
Ciężar własny:	130 [kg]		
Max. załadowanie:	50 [kg]		
Ilość półek:	1		
Ilość przewodnic / wsporników poziomych:	4		
Możliwa liczba stelaży	8		
Możliwa liczba pojemników 50mm / 2"	72		
Max. obciążenie półki:	25 [kg]		
Zakres temperatur:	-40... -86 [°C]		
Warunki otoczenia:	+25 [°C] przy 60% HR		
Czynnik chłodniczy:	R290 / R1150		
Zasilanie:	230/50 [V/Hz]		
Ilość drzwi zewnętrznych:	1		
Ilość drzwi wewnętrznych:	-		
Dobowe zużycie energii:	13.8 [kWh/24]		
Poziom hałasu:	53 [dB]		
Moc:	1100 [W]		
Prąd znamionowy:	4.7 [A]		
Czas potrzebny do osiągnięcia temperatury -80°C:	3 - 4 [godz.]		

LAUREAT KONKURSU



TERAZ POLSKA

Bolarus
since 1962