

# PRO SEASONING C100



**Dostępne pojemności / Available capacities:**  
100, 700



**Zakres temperatury / Temperature range:**  
0... +25 [°C]



**Czynnik chłodniczy / Refrigerant:**  
R600a



**Agregat wewnętrzny / Plug-in**

## KORZYŚCI / KEY BENEFITS

- ✓ Monoblok - wygodna konserwacja  
/ Monoblock - convenient maintenance
- ✓ Izolacja 70 mm – energooszczędność  
/ 70 mm insulation – energy saving
- ✓ Możliwość regulacji natężenia światła – wykorzystanie oświetlenia do aranżacji wnętrza  
/ Possibility to adjust light intensity – use of lighting for interior design
- ✓ Perforacje w plecach urządzenia – podnoszą wizualną wartość urządzenia, zapewniają równomierny rozkład temperatury na każdej półce  
/ Perforations in the back of the device – increase the visual value of the device, ensure temperature uniformity on each shelf
- ✓ Brak konieczności podłączenia do instalacji wod-kan. – możliwość ustawienia urządzenia w dowolnym miejscu  
/ No need to connect to the water and sewage system – ability to install the device in any place you need
- ✓ Darmowa aplikacja do obsługi sterownika – możliwość sterowania urządzeniem zdalnie (w zasięgu bluetooth)  
/ Free application for operating the controller – ability to control the device remotely (within Bluetooth range)
- ✓ Blok soli himalajskiej – intensyfikacja smaku sezonowanego mięsa; naturalne wsparcie dla regulacji wilgotności  
/ Himalayan salt block – intensification of the flavor of seasoned meat; natural support for humidity regulation.

<b>Zakres temperatur [°C]</b> Temperature range [°C]	0...+25
<b>Klasa klimatyczna</b> Climate class	3
<b>Otoczenie [°C/RH]</b> Ambient conditions [°C/RH]	+10...+25/60%
<b>Pojemność netto [l]</b> Net capacity [l]	82
<b>Wymiary [mm – dł x gł x wys]</b> Dimensions [mm – l x d x h]	650 x 670 x 900
<b>Grubość izolacji [mm]</b> Insulation thickness [mm]	70
<b>Liczba drzwi</b> Number of doors	1
<b>Liczba półek</b> Number of shelves	2
<b>Liczba haków [szt.]</b> Number of hooks [pcs.]	5
<b>Maksymalne obciążenie półki [kg]</b> Maximum shelf load [kg]	15
<b>Maksymalne załadowanie [kg]</b> Maximum load [kg]	45
<b>Dobowe zużycie energii [kWh/24h]</b> Daily energy consumption [kWh/24h]	1.8
<b>Moc znamionowa [W]</b> Power rating [W]	186
<b>Prąd znamionowy [A]</b> Rated current	0,9
<b>Zasilanie [V/Hz]</b> Power Supply	230/50
<b>Waga netto [kg]</b> Net weight [kg]	65
<b>Moc chłodnicza [w/°C]</b> Cooling power [w/°C]	178/-10
<b>Poziom hałasu [dB]</b> Noise level [dB]	40
<b>Czynnik chłodniczy</b> Refrigerant	R 600 a



# PRO SEASONING C100

## WYPOSAŻENIE STANDARDOWE / STANDARD EQUIPMENT:

**Chłodzenie dynamiczne za pomocą monobloku**

/ Dynamic cooling with monoblock

**Elektroniczny sterownik temperatury i wilgotności z wyświetlaczem**

/ Electronic controller with digital display of temperature and humidity

**Dotykowy panel sterowania**

/ Touch control panel

**Automatyczne odszranianie**

/ Automatic defrost

**Automatyczne odparowanie kondensatu**

/ Automatic evaporation of condensate

**Regulator wilgotności**

/ Humidity control

**Automatyczna praca wentylatora**

/ Automatic operation of fan

**Zoptymalizowany obieg powietrza przez perforacje wewnątrz urządzenia**

/ Optimized air circulation through perforations inside the device

**Korpus zewnętrzny lakierowany proszkowo na kolor RAL 9006**

/ Exterior body powder-coated – 9006 RAL colour

**Wnętrze ze stali AISI 304**

/ Interior made of AISI 304 steel

**Samodomykające się drzwi**

/ Self-closing door

**Drzwi szklane**

/ Glass door

**Magnetyczna uszczelka drzwi**

/ Magnetic door gasket

**Półki INOX**

/ Shelves made of INOX

**Haki do mięsa**

/ Meat hooks

**Alarm dźwiękowy i wizualny przekroczenia wysokiej i niskiej temperatury**

/ High and low temperature visual and sound alarm

**Alarm otwartych drzwi**

/ Open door alarm

**Alarm przekroczenia czasu odszraniania**

/ Defrost time exceed alarm

**Alarm uszkodzonego czujnika temperatury**

/ Broken temperature sensor alarm

**Blok soli himalajskiej**

/ Himalayan salt

**Filtr węglowy**

/ Carbon filter

**Moduł bluetooth**

/ Bluetooth module

**Pedał do otwierania drzwi nogą**

/ Pedal opener

**Oświetlenie LED – barwa czerwona**

/ Light – red colour

**4 koła**

/ 4 castors

## WYPOSAŻENIE OPCJONALNE / OPTIONAL EQUIPMENT:

**Moduł wi-fi**

/ Wi-fi module

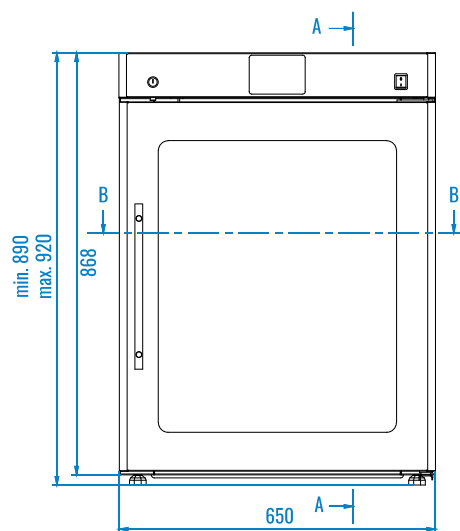
**Zamek drzwi mechaniczny**

/ Mechanical door lock

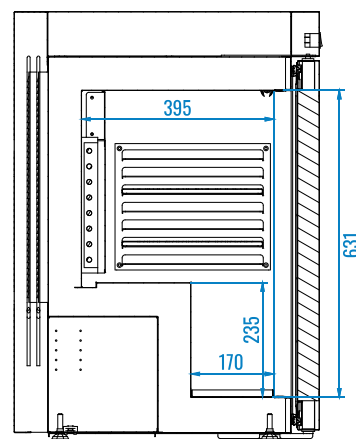
**Wtyczka angielska**

/ UK plug

## RYSUNEK TECHNICZNY / TECHNICAL DRAWING:



A-A



B-B

