

NEO 3.0



Dostępne moduły / Modules:
1.25, 1.5, 2.0, 2.5, 3.0, 3.75



Zakres temperatury / Temperature range:
+4... +7 [°C]



Agregat zewnętrzny / Remote

KORZYŚCI / KEY BENEFITS

- ✓ Duża powierzchnia ekspozycyjna
/ More expo-area for your products
- ✓ Podwójna kurtyna powietrzna
/ Double air curtain – guarantee of temperature stability
- ✓ Parownik umieszczony na plecach – łatwość utrzymania w czystości
/ Evaporator placed on the back – easy to keep clean

Zakres temperatur [°C] Temperature range [°C]	+4...+7
Otoczenie[°C/RH] Ambient conditions [°C/RH]	+25 / 60%
Powierzchnia ekspozycji [m²] Exposition surface [m ²]	8.3
Wymiary modułu [mm - dł × gł × wys] Module dimensions [mm - l × d × h]	3075 x 760 x 2110
Liczba półek Number of shelves	6+1
Głębokość półki [mm] Shelf depth [mm]	400
Zasilanie [V/Hz] Power supply [V/Hz]	230 / 50
Zużycie energii [kWh/24h] Energy consumption [kWh/24h]	4,6
Waga netto [kg] Net weight [kg]	340
Czynnik chłodniczy Refrigerant	R452a / R448a / R449a / R744



WYPOSAŻENIE STANDARDOWE / STANDARD EQUIPMENT:

- Wersja pod agregat zewnętrzny / Remote version (external compressor)
- Elektroniczny sterownik temperatury z wyświetlaczem / Electronic controller with digital display of temperature
- Chłodzenie dynamiczne / Dynamic cooling
- Automatyczne odszranianie / Automatic defrost
- Korpus zewnętrzny lakierowany proszkowo na kolor RAL / Exterior body powder-coated – RAL colour
- Wnętrze lakierowane proszkowo na kolor RAL / Interior painted by powder – RAL colours
- Półki lakierowane / Painted shelves
- Plotki zabezpieczające towar / Shelf limiter
- Listwy cenowe / Price-holder
- Przesuwane drzwi szklane / Sliding glass door
- Oświetlenie – barwa biała / Light – white colour



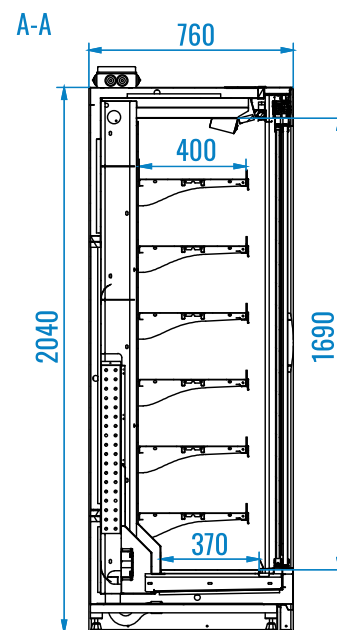
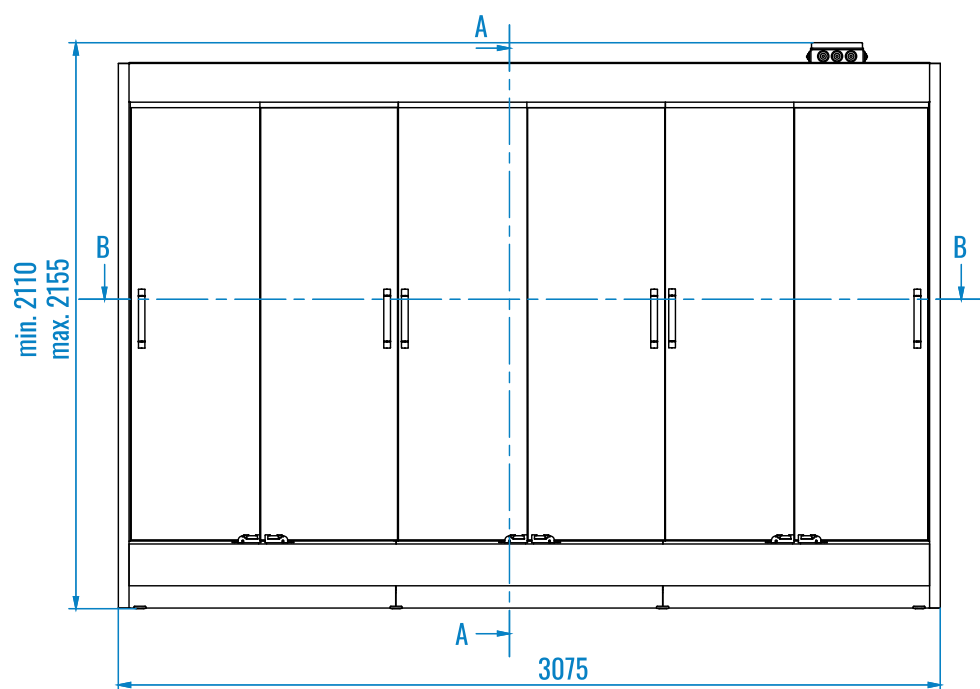
WYPOSAŻENIE OPCJONALNE / OPTIONAL EQUIPMENT:

- Boki pełne – komplet (2 szt.=80 mm) / Solid sides (2 pcs=80 mm)
- Boki szklane – komplet / Glass sides
- Boki pełne/lustro – komplet / Solid sides/mirror
- Bok lewy pełny / Solid left side
- Bok lewy szklany / Left glass side
- Bok lewy pełny/lustro / Solid left side/mirror
- Bok prawy pełny / Solid right side
- Bok prawy szklany / Right glass side
- Bok prawy pełny/lustro / Solid right side/mirror
- Górne lustro / Upper mirror
- Półki ze stali AISI 430 / Shelves made of AISI 430 steel
- Uchyłne drzwi szklane / Hinged glass doors
- Oświetlenie półek / Illuminated shelves
- Wtyczka angielska / UK plug
- Korpus zewnętrzny ze stali AISI 304 / Exterior body made of AISI 304 steel
- Korpus zewnętrzny ze stali AISI 430 / Exterior body made of AISI 430 steel
- Wnętrze ze stali AISI 430 / Interior made of AISI 430 steel
- Wnętrze ze stali AISI 304 / Interior made of AISI 304 steel



NEO 3.0

 RYSUNEK TECHNICZNY / TECHNICAL DRAWING:



B-B

