




# Już dziś wyposaż się na lato!

Jaki jest najpopularniejszy smak lodów na świecie?  
Tego nie wiemy. Ale wiemy jak je przechować,  
aby zachowały swój smak, świeżość i konsystencję!

W ofercie Bolarus S.A. znajdziesz urządzenia  
do ekspozycji i przechowywania lodów:

-  dystrybutor do lodów
-  konserwator do lodów
-  szafa do przechowywania lodów



# Dystrybutor do lodów

## Vertika Ice 6



Zakres temperatury  
-14...-22 [°C]



Czynnik chłodniczy  
R290



Agregat  
wewnętrzny



### WYPOSAŻENIE STANDARDOWE

- Agregat wewnętrzny
- Elektroniczny sterownik temperatury z wyświetlaczem
- Chłodzenie grawitacyjne
- Automatyczne odszranianie
- Automatyczne odparowanie kondensatu
- Metalowa obudowa zewnętrzna
- Korpus zewnętrzny lakierowany proszkowo na kolor RAL
- Wnętrze ze stali AISI 430 i aluminium
- Szyba przednia prosta, uchylna
- Roleta nocna
- Oświetlenie - barwa neutralna
- Błat roboczy - inox
- Bez pojemników GN

### WYPOSAŻENIE OPCJONALNE

- Korpus zewnętrzny wykonany ze stali AISI 316
- Komplet płyt zewnętrznych MDF - wzornik kolorów
- Szyba przednia gięta
- Pojemniki do lodów 5,2 l
- Wtyczka angielska
- Listwy cenowe
- Koła

WYPOSAŻENIE DO LODÓW



Przestrzeń przechowalnicza  
na zapasowe lody

Oświetlenie LED, które  
zapewnia doskonałą  
prezentację produktów



Możliwość  
łączenia w ciągi

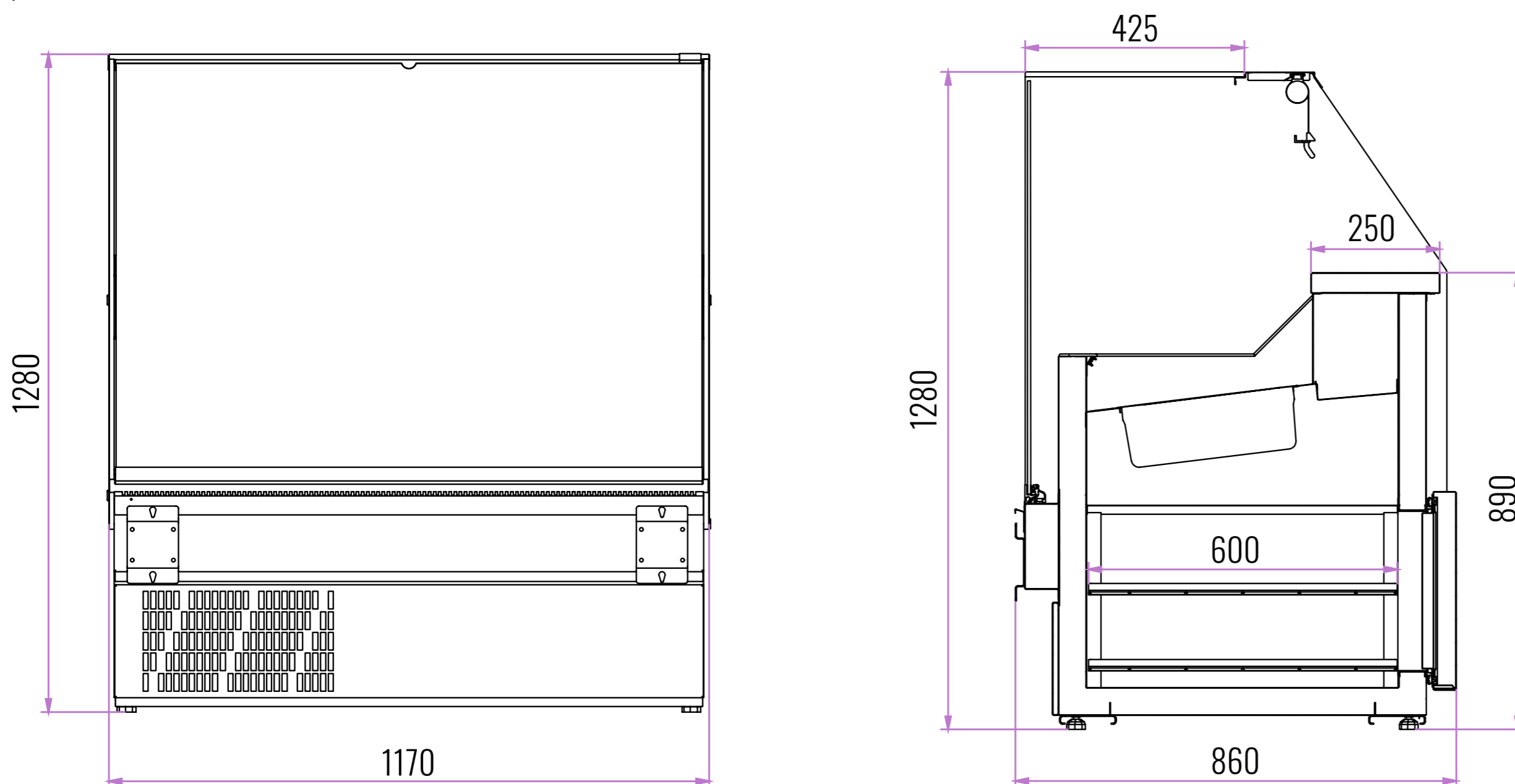
Możliwość wyboru  
zabudowy frontowej



# Dystrybutor do lodów

## Vertika Ice 6

 RYSUNEK TECHNICZNY



Model urządzenia	Zakres temperatur [°C]	Otoczenie [°C/RH]	Wymiary [mm – dł x gł x wys]	Pojemność przestrzeni magazynowej [l]	Liczba kuwet	Zasilanie [V/Hz]	Zużycie energii [kWh/24h]	Moc znamionowa [W]	Waga netto [kg]	Czynnik chłodniczy
VERTIKA ICE 6	-14...-22	+25/60%	1170 × 860 × 1280	60	6	230/50	15,02	780	180	R290

WYPOSAŻENIE DO LODÓW



**Bolarus**  
since 1962

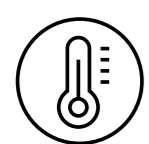


SMAK ŚWIEŻOŚĆ KONSYSTENCJA SMAK ŚWIEŻOŚĆ KONSYSTENCJA SMAK ŚWIEŻOŚĆ KONSYSTENCJA SMAK ŚWIEŻOŚĆ KONSYSTENCJA SMAK ŚWIEŻOŚĆ KONSYSTENCJA

WWW.BOLARUS.COM.PL

## Konserwator do lodów

# Krakus



Zakres temperatury  
-7...-20 [°C]



Czynnik chłodniczy  
R290



Agregat  
wewnętrzny



**Bolarus**  
since 1962

Witryna typu pozzetti – połączenie tradycji i nowoczesnego włoskiego designu

### WYPOSAŻENIE STANDARDOWE

- Agregat wewnętrzny
- Elektroniczny sterownik temperatury z wyświetlaczem
- Chłodzenie grawitacyjne
- Korpus zewnętrzny lakierowany proszkowo na kolor RAL
- Przednia szyba z pleksi prosta
- Błat ze stali AISI 430
- Wnętrze z aluminium
- Przestrzeń magazynowa z aluminium
- Pojemniki z pokrywami INOX - 8 SZT
- Pojemnik na skropliny
- Odtajanie poprzez wyłączenie

### WYPOSAŻENIE OPCJONALNE

- Korpus zewnętrzny ze stali AISI 430
- Koła
- Wtyczka angielska



8 kuwet  
w standardzie!

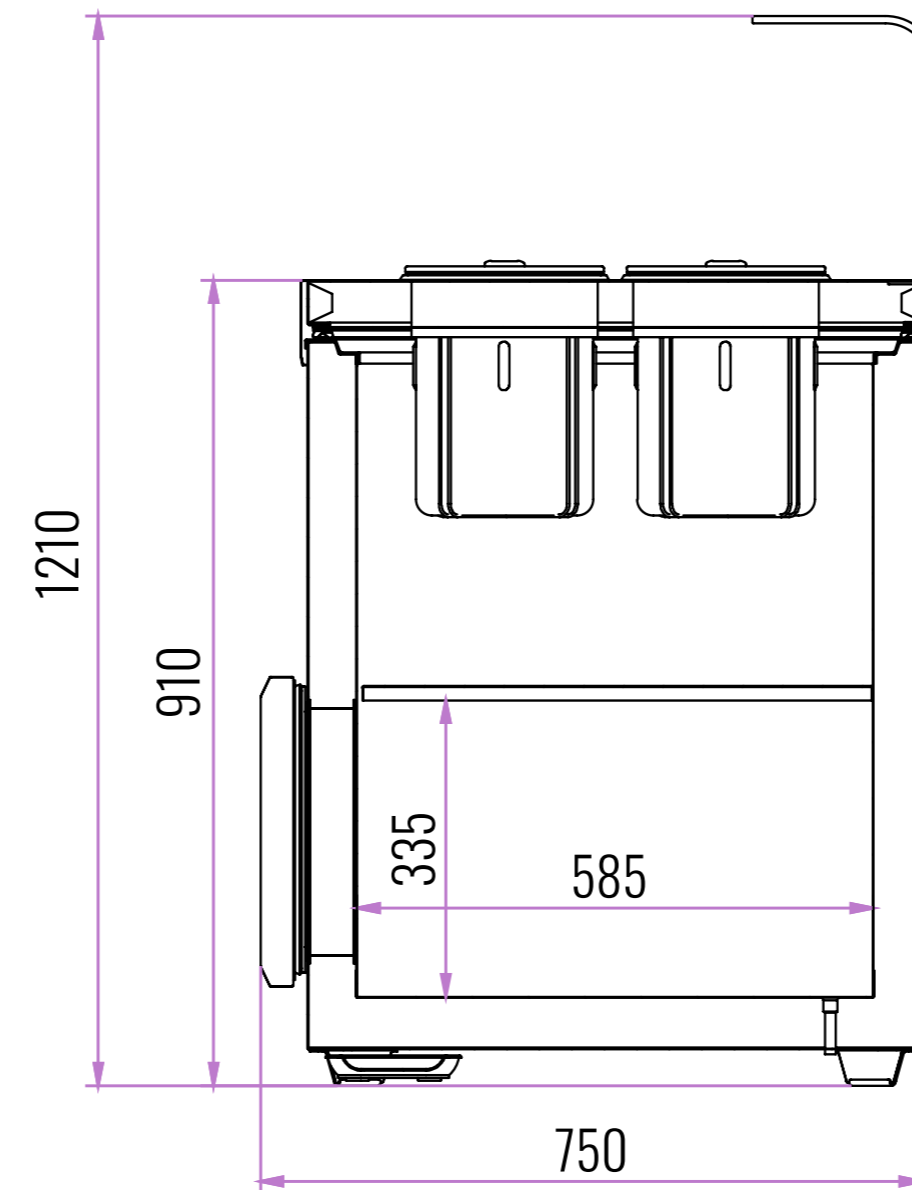
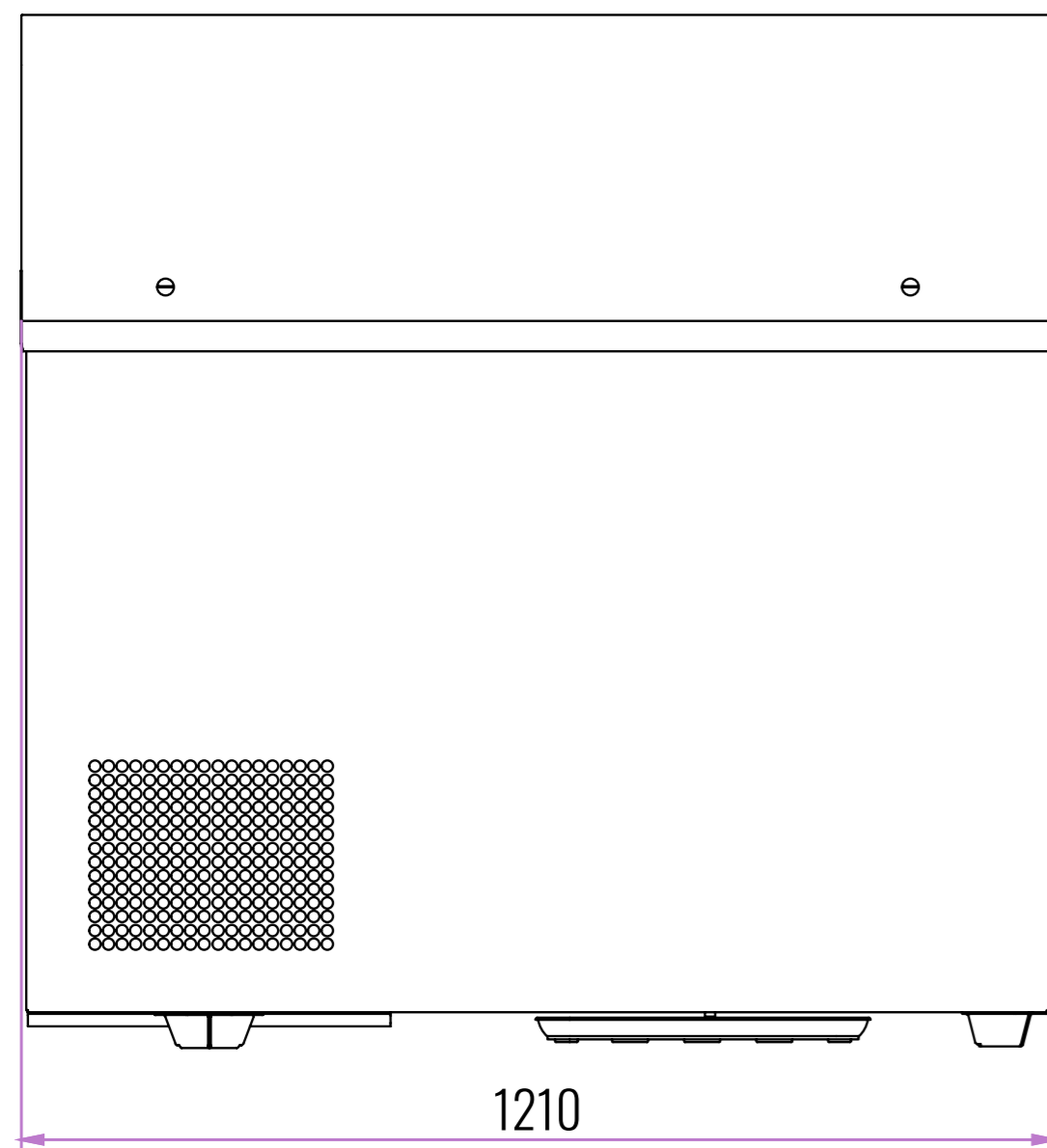
Dodatkowa przestrzeń  
przechowalnicza  
na zapasowe lody



Konserwator do lodów

*Krakus*

 RYSUNEK TECHNICZNY



WYPOSAŻENIE DO LODÓW

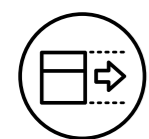
Model urządzenia	Zakres temperatur [°C]	Otoczenie [°C/RH]	Wymiary [mm – dł x gł x wys]	Pojemność przestrzeni magazynowej [l]	Liczba pojemników na lody	Pojemność kuwet [l]	Zasilanie [V/Hz]	Zużycie energii [kWh/24h]	Waga netto [kg]	Czynnik chłodniczy
Krakus	-7...-20	+25/60%	1210 × 750 × 1210	60	8	58,4 (8 kuwet po 7,3 l każda)	230/50	3,08	105	R290



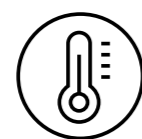
SMAK ŚWIEŻOŚĆ KONSYSTENCJA SMAK ŚWIEŻOŚĆ KONSYSTENCJA SMAK ŚWIEŻOŚĆ KONSYSTENCJA SMAK ŚWIEŻOŚĆ KONSYSTENCJA SMAK ŚWIEŻOŚĆ KONSYSTENCJA

## Szafa do przechowywania lodów

# Ice



Dostępne moduły  
650



Zakres temperatury  
-10...-22 [°C]



Czynnik chłodniczy  
R290



Agregat  
wewnętrzny

Wentylator wewnątrz wspomagający  
obieg i poprawiający jednorodność  
temperatury

### WYPOSAŻENIE STANDARDOWE

- Chłodzenie statyczne
- Odszranianie przez wyłączenie z eksploatacji
- Korpus zewnętrzny ze stali AISI 304
- Wnętrze ze stali AISI 304
- Ekologiczny czynnik chłodniczy
- Drzwi pełne z wymienną uszczelką
- Samodomykające się drzwi
- Elektroniczny sterownik temperatury z wyświetlaczem
- Możliwość zmiany nastawy temperatury co 0.1 °C
- Wizualny i dźwiękowy alarm przekroczenia wysokiej i niskiej temperatury
- Alarm otwartych drzwi
- Alarm uszkodzonego czujnika temperatury
- Wsporniki pinowe oraz zaczepy
- Półki metalowe plastyfikowane - 9 sztuk
- Możliwość regulacji położenia półki
- Regulowane nogi
- Drzwi lewe/prawe
- Zamek drzwi

### WYPOSAŻENIE OPCJONALNE

- Komplet kółek
- Korpus zewnętrzny lakierowany proszkowo na kolor RAL
- Półki metalowe plastyfikowane
- Oświetlenie LED
- Pedał do otwierania drzwi nogą

WYPOSAŻENIE DO LODÓW

Odptyw w dnie  
ułatwiający  
czyszczenie



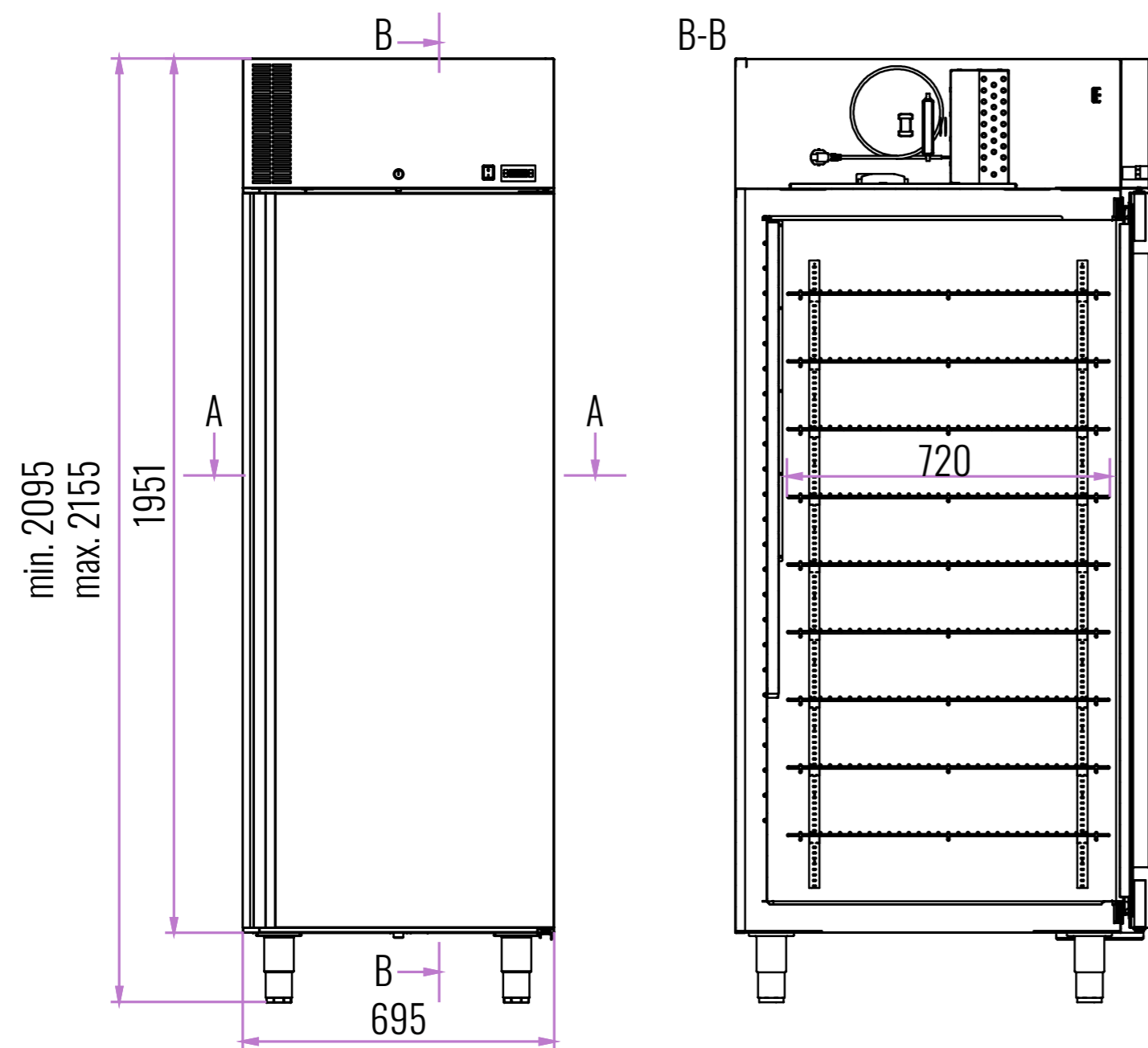
Izolacja 70 mm  
– energooszczędność

Mieści aż 6 kuwet  
na każdej półce

## Szafa do przechowywania lodów

# Ice

 RYSUNEK TECHNICZNY



Model urządzenia	Zakres temperatur [°C]	Otoczenie [°C/RH]	Pojemność [l]	Wymiary [mm – dł x gł x wys]	Liczba drzwi	Liczba półek	Max. obciążenie półki [kg]	Max. załadunek [kg]	Wymiary półki [mm]	Zasilanie [V/Hz]	Zużycie energii [kWh/24h]	Waga netto [kg]	Grubość izolacji [mm]	Czynnik chłodniczy	Poziom hałasu [dB]
ICE 650	-10...-22	+16 do +30/55%	54 kuwety na lody po 5 l każda	695x925x2095	1	9	35	305	535x720	230/50	8,9	190	70	R290	55



ZAPRASZAMY DO KONTAKTU

BOLARUS S.A.  
ul. Wiśnicka 12  
32-700 Bochnia, Polska



tel. +48 146 149 300  
sprzedaz@bolarus.com.pl  
www.bolarus.com.pl