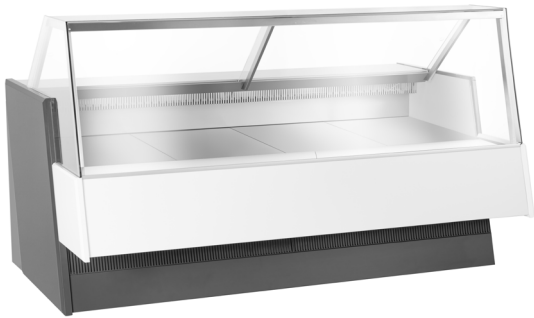


FUTURA 3.75


Dostępne moduły / Modules:

1.25, 1.5, 2.0, 2.5, 3.0, 3.75


Zakres temperatury / Temperature range:

+1...+7 [°C]


Ekologiczny czynnik chłodniczy / Eco-friendly refrigerant

Agregat wewnętrzny / Plug-in

Zakres temperatur [°C] Temperature range [°C]	+1...+7
Otoczenie [°C/RH] Ambient conditions [°C/RH]	+25 / 60%
Klasa temperaturowa Temperature class	3M2
Powierzchnia ekspozycji [m²] Exposition surface [m ²]	3.4
Wymiary modułu [mm – dł x gł x wys] Module dimensions [mm – l x d x h]	3750 x 1180 x 1200
Liczba drzwi Number of doors	3
Pojemność przestrzeni magazynowej [l] Storage space capacity [l]	360
Zasilanie [V/Hz] Power supply [V/Hz]	230 / 50
Zużycie energii [kWh/24h] Energy consumption [kWh/24h]	19.5
Waga netto [kg] Net weight [kg]	390
Czynnik chłodniczy Refrigerant	R290 / dla wersji remote / for remote version: / R448a / R449a / R744 (CO ₂)

KORZYŚCI / KEY BENEFITS

- ✓ Duża powierzchnia ekspozycyjna
/ More expo-area for your products
- ✓ Szyba przednia prosta – transparenta ekspozycja
/ Lift-up system of front glass
- ✓ Podnoszona przednia szyba* – ułatwia towarowanie
/ Lift-up system of front glass – easy merchandising
- ✓ Dostępna wersja pod agregat zewnętrzny
/ Remote version available

*jako opcja / *as an option


WYPOSAŻENIE STANDARDOWE / STANDARD EQUIPMENT:

Agregat wewnętrzny / Plug-in (internal compressor)
 Elektroniczny sterownik temperatury z wyświetlaczem / Electronic controller with digital display of temperature
 Chłodzenie dynamiczne / Dynamic cooling
 Automatyczne odszranianie / Automatic defrost
 Korpus zewnętrzny lakierowany proszkowo na kolor RAL / Exterior body powder-coated – RAL colour
 Szyba przednia prosta / Straight front glass
 Blat ze stali AISI 304 / Worktop made of AISI 304 steel
 Ekspozycja ze stali AISI 304 / Exposition made of AISI 304 steel
 Przestrzeń magazynowa ze stali AISI 430 / Storage space made of AISI 430 steel
 Przystłony z pleksi / Plexiglass back-covers
 Regulowane nogi / Adjustable legs
 Oświetlenie – barwa neutralna / Light – neutral colour

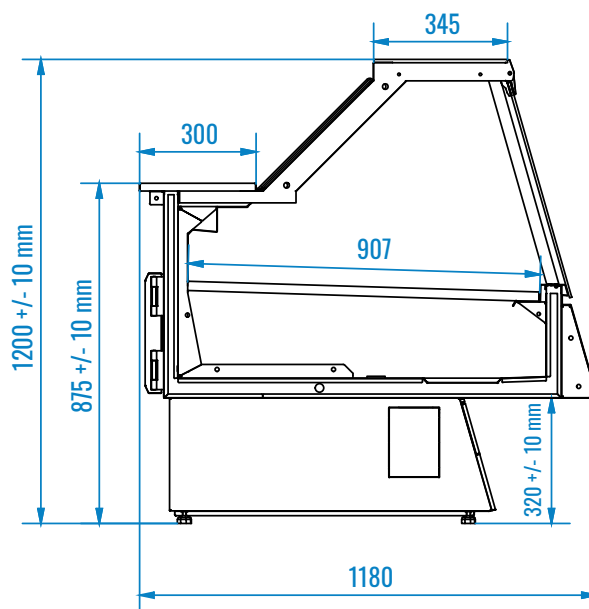
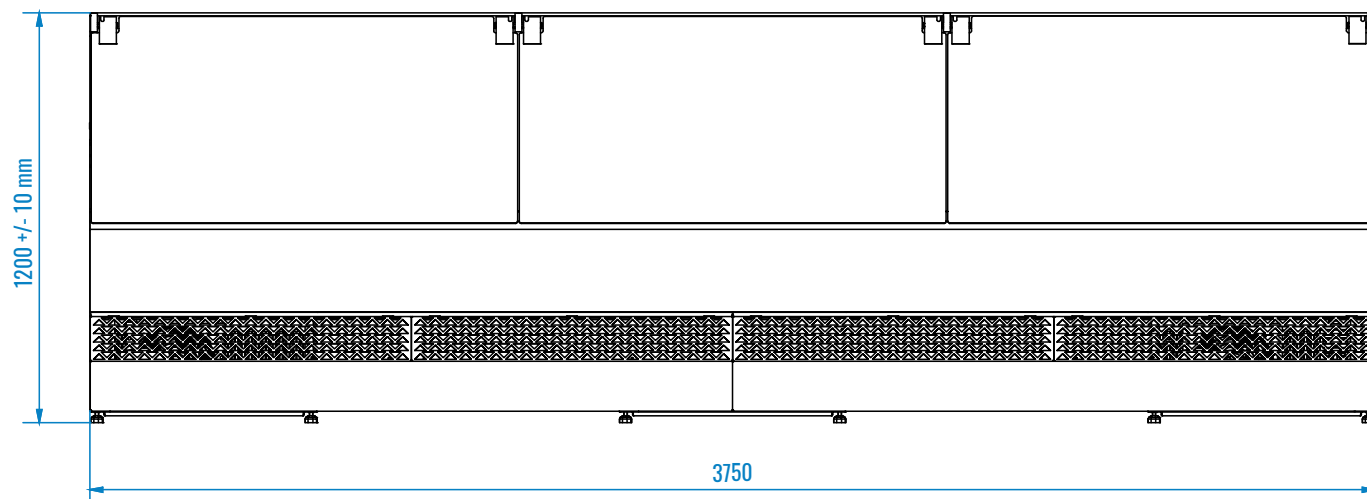

WYPOSAŻENIE OPCJONALNE / OPTIONAL EQUIPMENT:

Wersja pod agregat zewnętrzny / Remote version (external compressor)
 Grzałka odszraniania parownika / Evaporator defrost heater
 Automatyczne odparowanie kondensatu / Automatic evaporation of condensate
 Przestrzeń magazynowa ze stali AISI 304 / Storage space made of AISI 304 steel
 Boki pełne - komplet (2 szt. =80 mm) / Solid sides (2 pcs=80 mm)
 Bok lewy pełny / Solid left side
 Bok prawy pełny / Solid right side
 Przegroda komory przechowalniczej / Partition of the storage chamber
 Przegroda stała niska / Fixed partition low
 Przegroda stała wysoka / Fixed partition high
 Przegroda ruchoma niska / Movable partition low
 Przegroda ruchoma wysoka / Movable partition high
 Niska szyba frontowa / Low front glass
 Podnoszona przednia szyba / Lift-up system of front glass
 Półka frontowa klienta / Front shelf
 Półka ekspozycyjna schodkowa (2 schodki) / Stepped exposition area (2 steps)
 Półka ekspozycyjna schodkowa (3 schodki) / Stepped exposition area (3 steps)
 Blat granitowy / Worktop made of granite
 Odbojnik frontowy / Front bumper
 Gniazdo elektryczne pojedyncze / Single electric socket
 Gniazdo elektryczne podwójne / Double electric socket
 Oświetlenie – barwa miętowa / Light – red colour
 Oświetlenie – barwa ciepła / Light – warm colour
 Wtyczka angielska / UK plug



FUTURA 3.75

 RYSUNEK TECHNICZNY / TECHNICAL DRAWING:



 **KLASA ENERGETYCZNA**

