

BO-BUDGET 1.3



Dostępne moduły / Modules:
0.9, 1.3, 1.9, 2.6



Zakres temperatury / Temperature range:
+4... +10 [°C]



Ekologiczny czynnik chłodniczy / Eco-friendly refrigerant



Agregat wewnętrzny / Plug-in

KORZYŚCI / KEY BENEFITS

- ✓ Niski poziom zużycia energii / Low energy consumption level
- ✓ Duża powierzchnia ekspozycyjna / More expo-area for your products
- ✓ Niski poziom hałasu / Low noise level
- ✓ Beznarzędziowy dostęp do czyszczenia skraplacza / Tool-free access for condenser cleaning

Zakres temperatur [°C] Temperature range [°C]	+4...+10
Otoczenie [°C/RH] Ambient conditions [°C/RH]	16...+25 / 60%
Powierzchnia ekspozycji [m²] Exposition surface [m ²]	3.1
Wymiary modułu [mm – dł x gł x wys] Module dimensions [mm – l x d x h]	1300 x 800 x 2015
Liczba półek Number of shelves	5+1
Głębokość półki [mm] Shelf depth [mm]	400
Zasilanie [V/Hz] Power supply [V/Hz]	230 / 50
Zużycie energii [kWh/24h] Energy consumption [kWh/24h]	7.7
Waga netto [kg] Net weight [kg]	260
Czynnik chłodniczy Refrigerant	R290 / R448 / R449a / CO ₂



WYPOSAŻENIE STANDARDOWE / STANDARD EQUIPMENT:

- Agregat wewnętrzny / Plug-in (internal compressor)
- Elektroniczny sterownik temperatury z wyświetlaczem / Electronic controller with digital display of temperature
- Chłodzenie dynamiczne / Dynamic cooling
- Automatyczne odszranianie / Automatic defrost
- Automatyczne odparowanie kondensatu / Automatic evaporation of condensate
- Korpus zewnętrzny lakierowany proszkowo na kolor RAL / Exterior body powder-coated - RAL colour
- Półki lakierowane / Painted shelves
- Możliwość pochYLENIA półki / Shelves angle adjustment
- Listwy cenowe / Price-holder
- Plotki zabezpieczające towar / Shelf limiter
- Oświetlenie – barwa neutralna / Light – neutral colour
- Przesuwane drzwi szklane / Sliding glass door



WYPOSAŻENIE OPCJONALNE / OPTIONAL EQUIPMENT:

- Wersja pod agregat zewnętrzny / Remote version (external compressor)
- Boki pełne – komplet (2 szt.=60 mm) / Solid sides (2 pcs=60 mm)
- Boki szklane – komplet / Glass sides
- Boki pełne/lustro – komplet / Solid sides/mirror
- Bok lewy pełny / Solid left side
- Bok lewy szklany / Left glass side
- Bok lewy pełny/lustro / Solid left side/mirror
- Bok prawy pełny / Solid right side
- Bok prawy szklany / Right glass side
- Bok prawy pełny/lustro / Solid right side/mirror
- Półki ze stali AISI 430 / Shelves made of AISI 430 steel
- Oświetlenie półek / Illuminated shelves
- Uchyłne drzwi szklane / Hinged glass doors

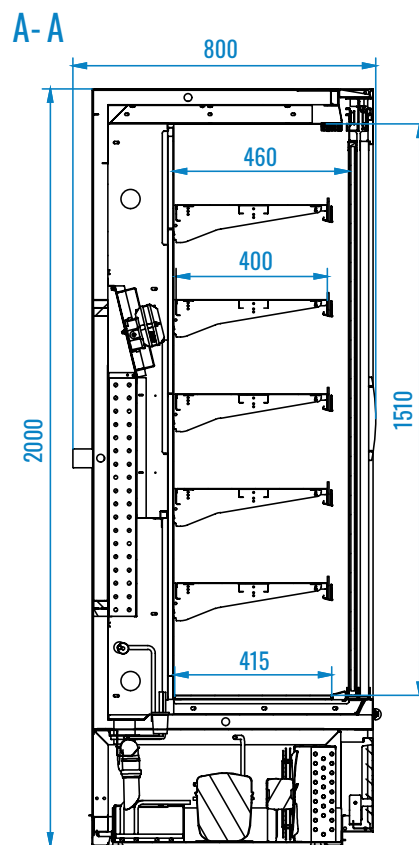
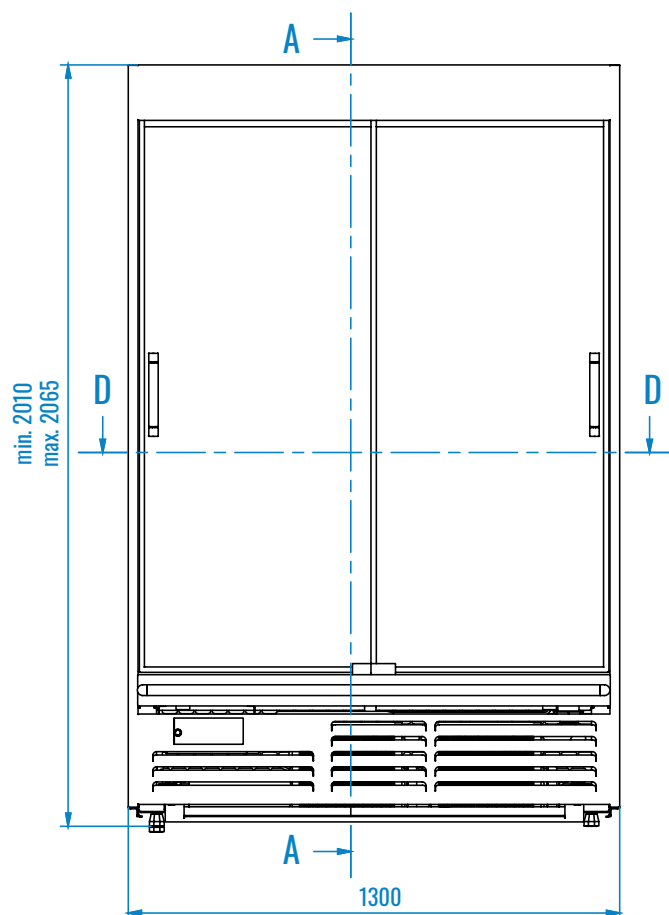


KLASA ENERGETYCZNA



BO-BUDGET 1.3

 RYSUNEK TECHNICZNY / TECHNICAL DRAWING:



D-D

