

# BO-BUDGET 0.9



**Dostępne moduły / Modules:**  
0.9, 1.3, 1.9, 2.6



**Zakres temperatury / Temperature range:**  
+4... +10 [°C]



**Ekologiczny czynnik chłodniczy / Eco-friendly refrigerant**



**Agregat wewnętrzny / Plug-in**

## KORZYŚCI / KEY BENEFITS

- ✓ Niski poziom zużycia energii / Low energy consumption level
- ✓ Duża powierzchnia ekspozycyjna / More expo-area for your products
- ✓ Niski poziom hałasu / Low noise level
- ✓ Bezzarzędziowy dostęp do czyszczenia skraplacza / Tool-free access for condenser cleaning

<b>Zakres temperatur [°C]</b> Temperature range [°C]	+4...+10
<b>Otoczenie [°C/RH]</b> Ambient conditions [°C/RH]	16...+25 / 60%
<b>Powierzchnia ekspozycji [m<sup>2</sup>]</b> Exposition surface [m <sup>2</sup> ]	2.1
<b>Wymiary modułu [mm – dł x gł x wys]</b> Module dimensions [mm – l x d x h]	890 x 800 x 2015
<b>Liczba półek</b> Number of shelves	5+1
<b>Głębokość półki [mm]</b> Shelf depth [mm]	400
<b>Zasilanie [V/Hz]</b> Power supply [V/Hz]	230 / 50
<b>Zużycie energii [kWh/24h]</b> Energy consumption [kWh/24h]	7.2
<b>Waga netto [kg]</b> Net weight [kg]	225
<b>Czynnik chłodniczy</b> Refrigerant	R290 / R448 / R449a / CO <sub>2</sub>



## WYPOSAŻENIE STANDARDOWE / STANDARD EQUIPMENT:

- Agregat wewnętrzny / Plug-in (internal compressor)
- Elektroniczny sterownik temperatury z wyświetlaczem / Electronic controller with digital display of temperature
- Chłodzenie dynamiczne / Dynamic cooling
- Automatyczne odszranianie / Automatic defrost
- Automatyczne odparowanie kondensatu / Automatic evaporation of condensate
- Korpus zewnętrzny lakierowany proszkowo na kolor RAL / Exterior body powder-coated - RAL colour
- Półki lakierowane / Painted shelves
- Możliwość pochYLENIA półki / Shelves angle adjustment
- Listwy cenowe / Price-holder
- Płatki zabezpieczające towar / Shelf limiter
- Oświetlenie – barwa neutralna / Light – neutral colour
- Przesuwane drzwi szklane / Sliding glass door



## WYPOSAŻENIE OPCJONALNE / OPTIONAL EQUIPMENT:

- Wersja pod agregat zewnętrzny / Remote version (external compressor)
- Boki pełne – komplet (2 szt.=60 mm) / Solid sides (2 pcs=60 mm)
- Boki szklane – komplet / Glass sides
- Boki pełne/lustro – komplet / Solid sides/mirror
- Bok lewy pełny / Solid left side
- Bok lewy szklany / Left glass side
- Bok lewy pełny/lustro / Solid left side/mirror
- Bok prawy pełny / Solid right side
- Bok prawy szklany / Right glass side
- Bok prawy pełny/lustro / Solid right side/mirror
- Półki ze stali AISI 430 / Shelves made of AISI 430 steel
- Oświetlenie półek / Illuminated shelves
- Uchylnie drzwi szklane / Hinged glass doors

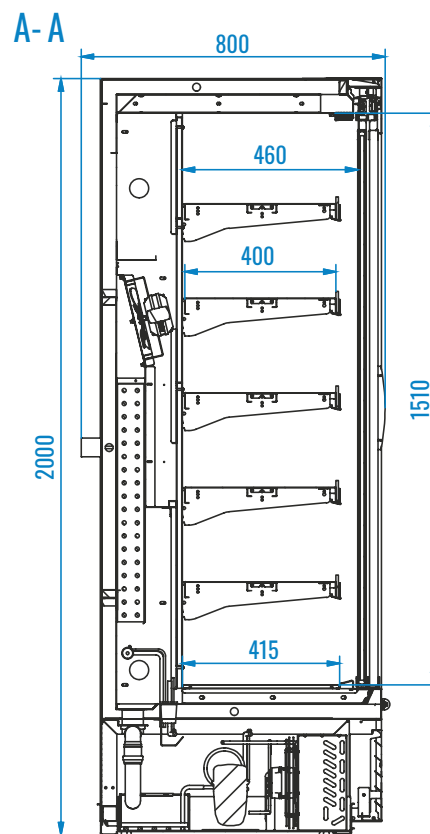
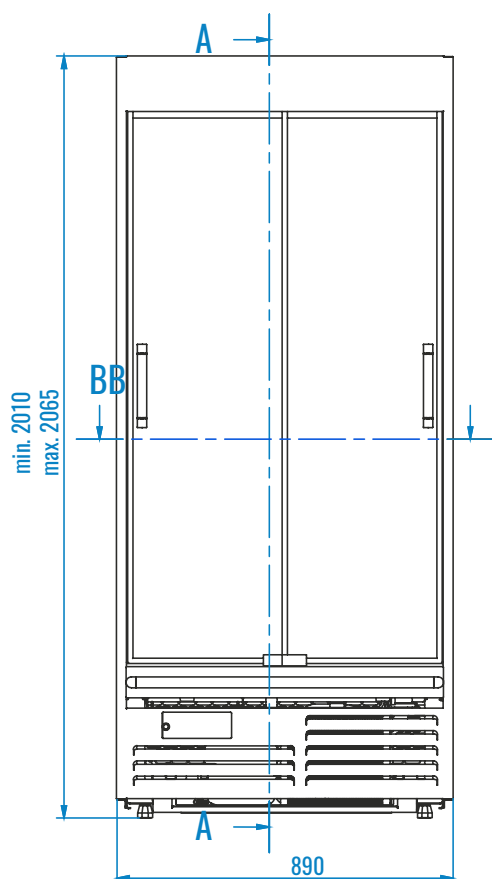


## KLASA ENERGETYCZNA



# BO-BUDGET 0.9

 RYSUNEK TECHNICZNY / TECHNICAL DRAWING:



B-B

