

PL Szafy BASIC



INSTRUKCJA obsługi

Szanowny Użytkowniku,

Gratulujemy zakupu szafy wyprodukowanej w **Bolarus S.A.**

Szafy z monoblokiem z serii **BASIC** zostały zaprojektowane do użytkowania w obiektach gastronomicznych i posiadają wszystkie te cechy, których oczekuje się od profesjonalnego urządzenia chłodniczego.

Korpus i wnętrze tych szaf wykonane są z wysokiej, jakości stali, przez co są one odporne na działanie różnego rodzaju czynników oddziałujących w trakcie codziennej eksploatacji. Szafy z serii BASIC posiadają po trzy sztuki półek na jedne drzwi. Wysokość położenia półek można regulować. Urządzenia wyposażono w drzwi samodomykające. W górnej części szafy od zewnątrz znajduje się intuicyjnie obsługiwany sterownik elektroniczny. Instrukcja obsługi sterownika jest dodawana osobno do każdej dostarczanej szafy.

Czynnikiem chłodniczym jest R290, dzięki czemu urządzenia nie zawierają związków fluorowodorowych i są przyjazne dla środowiska.

Prosimy o staranne przeczytanie tej instrukcji przed uruchomieniem szafy.

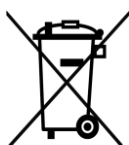
Życzymy wiele przyjemności z użytkowania szaf chłodniczych wyprodukowanych przez **BOLARUS S.A.**

Spis treści

1. UWAGI DOTYCZĄCE BEZPIECZEŃSTWA I WŁAŚCIWEGO UŻYTKOWANIA URZĄDZENIA	4
2. WSKAZÓWKI DOTYCZĄCE UŻYTKOWANIA URZĄDZEŃ NAPEŁNIONYCH EKOLOGICZNYM CZYNNIKIEM CHŁODNICZYM R290	5
3. PRZEZNACZENIE I OPIS URZĄDZENIA	6
4. CECHY ORAZ DANE TECHNICZNE URZĄDZENIA.....	7
5. ZNAKI ALFANUMERYCZNE OKREŚLAJĄCE KLASĘ KLIMATYCZNĄ URZĄDZENIA	8
6. PAKOWANIE I TRANSPORT	8
7. ZAKRES DOSTAWY URZĄDZENIA	9
8. INFORMACJE DOTYCZĄCE OSZCZĘDNOŚCI ENERGII.....	9
9. WSKAZÓWKI DOTYCZĄCE INSTALACJI URZĄDZENIA.....	10
10. OGÓLNE WSKAZÓWKI DOTYCZĄCE EKSPLOATACJI.....	10
11. PRZYDATNE RADY	11
12. ELEKTRONICZNY STEROWNIK TEMPERATURY.....	12
13. KONSERWACJA URZĄDZENIA	14
14. W PRZYPADKU DROBNEJ USTERKI.....	15
14. OGÓLNODOSTĘPNE ZASADY GWARANCJI ORAZ ODPOWIEDZIALNOŚCI.....	15
15. CO NIE PODLEGA GWARANCJI.....	15
16. RYSUNKI ROZSTRZELENIOWE, WYMIAROWE i z OTWARTYMI DRZWIAMI, LISTY CZĘŚCI.....	16
17. SCHEMATY ELEKTRYCZNE	21
18. UTYLIZACJA URZĄDZENIA	22

1. UWAGI DOTYCZĄCE BEZPIECZEŃSTWA I WŁAŚCIWEGO UŻYTKOWANIA URZĄDZENIA

- Nieprawidłowe użytkowanie oraz obsługa urządzenia może spowodować jego uszkodzenie oraz zranienie osób.
- Urządzenie należy stosować tylko i wyłącznie zgodnie z jego przeznaczeniem oraz dbać o jego dobry stan techniczny i higienę.
- Po otrzymaniu urządzenia należy sprawdzić jego stan techniczny oraz dołączone wyposażenie wg instrukcji użytkowania; o ewentualnych uszkodzeniach bądź brakach należy powiadomić dystrybutora w przeciągu 24 godzin.
- W przypadku uszkodzenia, wyłączyć urządzenie z sieci oraz zlecić naprawę autoryzowanemu serwisowi Bolarus, jeżeli urządzenie nadal jest objęte gwarancją.
- Należy się upewnić czy miejsce użytkowania urządzenia jest wypoziomowane – jeżeli wyrób posiada koła, należy zablokować hamulce.
- Przed wypełnieniem urządzenia towarem należy ówczasie je wychłodzić.
- Unikać przeciążenia urządzenia, tj. przestrzegać dopuszczalnego obciążenia półek oraz wnętrza urządzenia zgodnie z danymi technicznymi.
- Towar ustawić tak, aby we wnętrzu urządzenia i przez parownik był swobodny obieg powietrza.
- Należy pamiętać, aby usuwać wodę gromadzącą się w pojemniku na skropliny (za wyjątkiem urządzeń posiadających wyparkę skroplin).
- Wnętrze urządzenia myć wodą z dodatkiem płynu do naczyń za pomocą miękkiego materiału po wcześniejszym odłączeniu urządzenia od sieci elektrycznej.
- Należy czyścić powierzchnię czołową skraplacza regularnie, w przypadku otoczenia o większym zakurzeniu czyszczenie musi być dokonywane częściej.
- Urządzenia używać tylko i wyłącznie z dołączonym wyposażeniem oraz osprzętem.
- W przypadku ustawienia urządzeń w szeregu, należy ich korpusy połączyć przewodem wyrównującym potencjały. Czynności tej może dokonać jedynie osoba uprawniona.
- Producent zaleca przeszkolenie osób w zakresie użytkowania urządzenia, jak również podstawowych zagadnień BHP.
- Należy chronić urządzenie od źródła zapłonu.
- Jeżeli pomieszczenie, w którym znajduje się wyrób jest niewystarczających wymiarów, system wentylacji mechanicznej powinien być na tyle efektywny, aby nie doszło do przekroczenia dolnej granicy wybuchowości podczas wycieku.



Ten symbol informuje, że produkt nie może być wyrzucany wraz z odpadami gospodarczymi. Celem utylizacji urządzenie musi zostać oddane do wyspecjalizowanego punktu zbiórki lub odesłane do producenta.

2. WSKAZÓWKI DOTYCZĄCE UŻYTKOWANIA URZĄDZEŃ NAPEŁNIONYCH EKOLOGICZNYM CZYNNIKIEM CHŁODNICZYM R290

Obiegi chłodnicze szaf chłodniczych oraz mroźniczych napełnione ekologicznym czynnikiem R290 (propan). Dla bezpieczeństwa własnego i ogólnego ważne jest zachowanie poniższych wskazówek:

- Przy napełnieniu instalacji czynnikiem chłodniczym R290 do 1kg należy zapewnić wentylację naturalną – przekrój otworu wentylacyjnego powinien mierzyć 0,3 m² przy czym musi być on usytuowany na poziomie podłogi.
- minimalna kubatura pomieszczenia przy załadunku wyrobu czynnikiem chłodniczym R290 wynosi $V = \frac{N}{PL}$

Gdzie:

- V – najmniejsza kubatura pomieszczenia przy załadunku wyrobu czynnikiem R290;
- N – załadunek czynnikiem R290 wyrażone w [kg];
- PL – praktyczna granica stężenia [$\frac{kg}{m^3}$], dla czynnika R290 wynosi ona 0,008 [$\frac{kg}{m^3}$];

Uwaga:

Informacja o ilości załadowanego czynnika chłodniczego znajduje się na tabliczce znamionowej.

Przykład:

Minimalna kubatura pomieszczenia dla załadunku czynnikiem chłodniczym R290 wynoszącym przykładowo 150 g (0,15 kg) wynosi:

$$V = \frac{N}{PL} = \frac{0,15 [kg]}{0,008 \frac{kg}{m^3}} = 18,75m^3$$

Wyrób zawiera czynnik chłodniczy R290 (propan), który jest palny.

Pomieszczenie, w którym znajduje się wyrób musi być odpowiednio wentylowane.

Urządzenie jest wyposażone w oznaczenia informujące, że w instalacji urządzenia znajduje się czynnik palny – patrz rysunek poniżej:



Symbol oznaczający, że mamy do czynienia z substancją palną

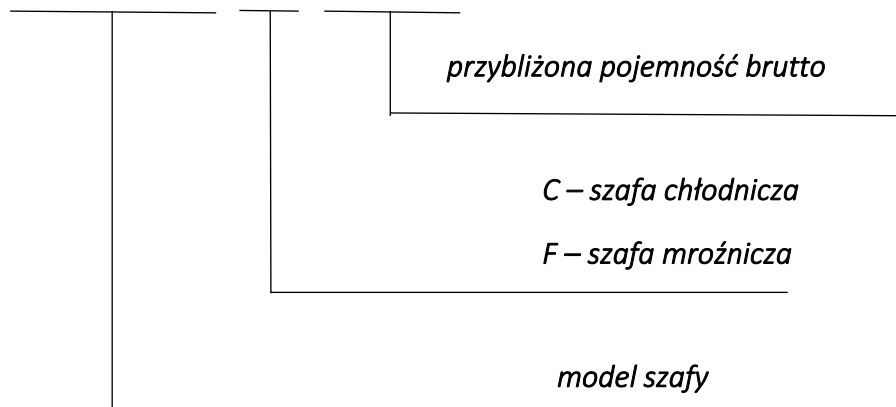
Zabrania się:

- **Użytkowania wyrobu w pomieszczeniu znajdującym się poniżej poziomu gruntu;**
- włączania urządzenia do sieci elektrycznej bez upewnienia się o sprawnie działającym systemie przeciwporażeniowym;
- przechowywania produktów zepsutych;
- wstawiania ciepłych produktów do komory użytkowej urządzenia chłodniczego;
- wstawiania niewymrożonych produktów do urządzenia mroźniczego;
- przykrywania i zakrywania otworów wentylacyjnych urządzenia;
- przechylania urządzenia pod kątem większym niż 45°, jeżeli jednak było to konieczne należy przed uruchomieniem odczekać około 1h, aż olej w sprężarce się ustabilizuje;
- przechowywania produktów delikatesowych bez opakowania dłużej niż trzy dni;
- przechowywania produktów powodujących przyspieszony proces korozji (kwasy, zasady);
- ustawiania szaf w przeciągach;
- ustawiania urządzeń blisko źródeł ciepła;
- w sprzęcie nie wolno przechowywać substancji wybuchowych takich jak puszki z aerozolem lub z gazem palnym;
- **w urządzeniach, w których wewnątrz wykonano z aluminium zabrania się przechowywania środków spożywczych o charakterze kwaśnym. Używać do tego celu urządzeń wykonanych z blach kwasoodpornych;**
- **ze względu na znajdujący się w urządzeniu czynnik chłodniczy R290 zabrania się użytkowania urządzenia w pomieszczeniu znajdującym się poniżej poziomu gruntu.**

3. PRZEZNACZENIE I OPIS URZĄDZENIA

- Szafy chłodnicze BASIC napełnione są ekologicznym czynnikiem chłodniczym R290. Urządzenia posiadają również **wymuszony obieg powietrza**. W szafach realizuje się odszranianie automatyczne. Elektroniczny termostat zamontowany w urządzeniu pozwala na opcjonalne ustawienie sygnalizacji dźwiękowej zbyt wysokiej bądź niskiej temperatury.

Szafa BASIC C 700



- Szafa BASIC przeznaczona jest do przechowywania produktów spożywczych.

4. CECHY ORAZ DANE TECHNICZNE URZĄDZENIA

Cechy oraz dane techniczne dotyczące urządzeń zamieszczono w tabelach znajdujących się na kolejnych stronach.

BASIC				
Dane	BASIC C-700	BASIC C-1400	BASIC F-700	BASIC F-1400
Wymiary zewnętrzne [mm]	740x825x2080	1480x825x2080	740x825x2080	1480x825x2080
Dopuszczalne obciążenie półki [kg]	30	30	30	30
Klasa klimatyczna	5	5	5	5
Zakres temperatur [°C]	+1...+7	+1...+7	-16...-22	-16...-22
Ciężar własny [kg]	125	180	130	190
Odszranianie	automatyczne	automatyczne	automatyczne	automatyczne
Otoczenie	+16...+40°C 40%RH	+16...+40°C 40%RH	+18...+40°C 40%RH	+18...+40°C 40%RH
Czynnik chłodniczy	R290	R290	R290	R290
Typ agregatu	monoblok	monoblok	monoblok	monoblok
Moc znamionowa [W]	350	510	400	1035
Znamionowa moc oświetlenia [W]	36	36	36	36
Nominalne zużycie energii [kWh/24h]	1.55	2.52	4.4	8.8
Zasilanie [V/Hz]	230V / 50Hz	230V / 50Hz	230V / 50Hz	230V / 50Hz

5. ZNAKI ALFANUMERYCZNE OKREŚLAJĄCE KLASĘ KLIMATYCZNĄ URZĄDZENIA

- Na tabliczce znamionowej urządzenia - zazwyczaj umiejscowionej na bocznej ścianie komory agregatu bądź na zewnętrznym boku urządzenia – za pomocą znaków alfanumerycznych określono klasę klimatyczną oraz temperaturową. Poniżej w tabelach przedstawiono ich objaśnienie.

Klasyfikacja wyrobów według temperatur produktów

Klasa	Temperatura minimalna	Temperatura maksymalna
L1	-	-15
L2	-	-12
L3	-	-12
M0	-1	4
M1	-1	5
M2	-1	7
H1	1	10
H2	-1	10
S	Klasyfikacja specjalna	

Otoczenie – temperatura i wilgotność

Klasa	Temperatura (+/- 1°C)	Wilgotność (+/- 5%)	Punkt rosy
1	16	80	12
2	22	65	15
3	25	60	17
4	30	55	20
5	40	40	24
6	27	70	21

6. PAKOWANIE I TRANSPORT

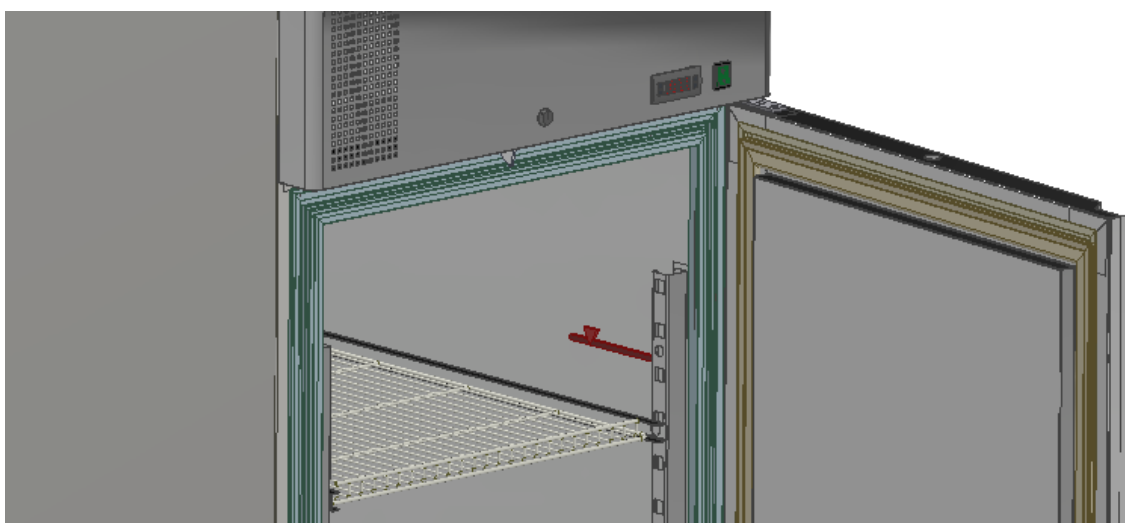
- Producent wysyła urządzenie z paletą transportową i zabezpieczone minimum pokrowcem foliowym. Urządzenie należy transportować w pozycji pracy, zabezpieczone przed przesuwaniem.
- **UWAGA!!** W czasie transportu i przenoszenia nie przechylać urządzenia o kąt większy niż 45° gdyż może to spowodować przedostanie się oleju ze sprężarki do obiegu chłodzącego i uszkodzić sprężarkę. W takim wypadku, przed uruchomieniem należy utrzymać urządzenie w pozycji pracy przez 24 godziny, w ten sposób olej smarujący ponownie spłynie do sprężarki.
- Podczas odbioru urządzenia, sprawdź czy jego opakowanie nie nosi śladów jakichkolwiek uszkodzeń powstałych podczas transportu.

7. ZAKRES DOSTAWY URZĄDZENIA

- Szafa chłodnicza / mroźnicza
- Półki:
 - 3 sztuki /przy standardowym zamówieniu/ wraz z prowadnicami w szafach o pojemności 700 [l]
 - 6 sztuk /przy standardowym zamówieniu/ wraz z prowadnicami w szafach o pojemności 1400 [l]
- Instrukcja obsługi

8. INFORMACJE DOTYCZĄCE OSZCZĘDNOŚCI ENERGII

- Regularne czyszczenie skraplacza.
- Nie otwierać bez potrzeby urządzenia - dostające się do wnętrza powietrze powoduje podniesienie wilgotności i wnikanie flory bakteryjnej, co zmniejsza, jakość chłodzenia, jednocześnie podnosi zużycie energii i może spowodować zmiany w strukturze żywności.
- Zagwarantować sortowanie wewnątrz szafy, żeby zminimalizować czas otwarcia drzwi.
- Do szafy wkładać wcześniej schłodzone produkty, żeby uniknąć przegrzewania się wnętrza szafy.
- Przykrywać wilgotne potrawy nie tylko ze względów higienicznych, ale również żeby zapobiec wzrostowi wilgotności.
- Nie wkładać do szafy zbyt wilgotnych produktów – produkty osuszać przed włożeniem do szafy.
- Nie ustawiać urządzenia w świetle słonecznym, ani w pobliżu źródeł ciepła.
- Nie przepętniać urządzenia



Nie wolno przekraczać granicy załadunku zaznaczonej wewnątrz urządzenia.

9. WSKAZÓWKI DOTYCZĄCE INSTALACJI URZĄDZENIA

- Producent nie odpowiada za szkody powstałe wskutek nieprzestrzegania instrukcji.
- Prosimy o sprawdzenie kompletności dostawy – w przypadku niezgodności należy dokonać zgłoszenia.
- Zalecamy zachowanie opakowania urządzenia – jeżeli nie jest to możliwe poszczególne elementy opakowania należy przesortować i zutylizować.
- Przed włączeniem urządzenia do sieci należy je starannie wyczyścić, ustawić w suchym miejscu i wy poziomować poprzez regulację nóg.
- Po włączeniu, a przed pierwszym zatowarowaniem należy odczekać, aż urządzenie ochłodzi swoje wnętrze

10. OGÓLNE WSKAZÓWKI DOTYCZĄCE EKSPLOATACJI

- Urządzenie nie może być obsługiwane przez dzieci ani przez osoby niepełnosprawne.
- Zabrania się używania urządzenia na wolnym powietrzu w czasie deszczu.
- **Urządzenia wyposażone w monoblok chłodniczy mogą być używane w temperaturze otoczenia z zakresu +16...+40[°C], 40 [%] wilgotności powietrza.**
- **Urządzenia wyposażone w monoblok mroźniczy mogą być używane w temperaturze otoczenia z zakresu +18...+40[°C], 40 [%] wilgotności powietrza.**
- Urządzenie nie jest przeznaczone do przechowywania leków i materiałów łatwopalnych.
- Należy zabezpieczyć urządzenie przed przechyleniem, co może skutkować wypadnięciem półek, produktów, a nawet przewróceniem urządzenia.
- Zabrania się mycia urządzenia pod bieżącą wodą.
- W przypadku nieprawidłowej pracy lub usterki, urządzenie należy wyłączyć wyłącznikiem głównym, a następnie wyciągnąć wtyczkę z zasilania.
- **Nie można włączać urządzenia do sieci elektrycznej bez sprawnie działającego systemu przeciwporażeniowego! Urządzenie wyposażone jest w przewód ochronny PE.**
- Przed podłączeniem urządzenia do sieci należy sprawdzić zgodność napięcia w sieci elektrycznej z napięciem zasilającym urządzenie (dane znajdują się na tabliczce znamionowej).
- Przyłączenie urządzenia do gniazda zasilającego powinno być wykonane tak, aby wtyczka przewodu przyłączeniowego była widoczna i łatwo dostępna dla obsługi.
- **Niedopuszczalne jest używanie przedłużaczy i rozgałęźników!!!**
- Urządzenie powinno zostać ustawione minimum 10 cm od ściany pomieszczenia.

- Urządzenie powinno być zasilane z osobnego obwodu niskiego napięcia wyposażonego w przewód ochronny i zabezpieczonego bezpiecznikiem nie większym niż 16A typ C.
- Jeżeli przewód zasilający nieodłączalny ulegnie uszkodzeniu, to powinien on zostać wymieniony u wytwórcy lub u pracownika zakładu serwisowego albo przez wykwalifikowaną osobę w celu uniknięcia zagrożenia.
- Przed przystąpieniem do jakichkolwiek czynności konserwacji lub czyszczenia należy wyłączyć urządzenie wyłącznikiem głównym, a następnie wyjąć wtyczkę z gniazda zasilającego.
- Uruchomienie urządzenia następuje po włączeniu wtyczki do gniazda sieciowego, a następnie przez włączenie wyłącznika głównego. Zaświecenie wyłącznika głównego sygnalizuje uruchomienie urządzenia.
- Ewentualnej naprawy instalacji elektrycznej i wymiany przewodu przyłączeniowego może dokonać wyłącznie uprawniony elektryk.

11. PRZYDATNE RADY

- W przypadku zaniku napięcia starać się nie otwierać drzwi
- Jeżeli urządzenie nie jest używane przez jakiś czas, uchylić lekko drzwi i zablokować je w takiej pozycji, aby uniknąć trwałego zamknięcia się drzwi
- W przypadku konieczności przesunięcia urządzenia, koniecznie wyjąć najpierw wtyczkę z zasilania, a następnie zwracać uwagę, żeby nóżki nie uszkodziły kabla i nie uderzyły w przeszkodę

12. ELEKTRONICZNY STEROWNIK TEMPERATURY

PJEZ* easy

elektroniczny termostat z kontrolą odszraniania

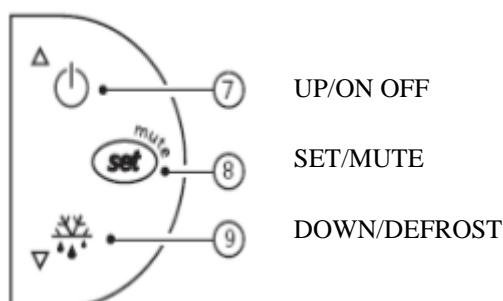
CAREL



10.1 OPIS STEROWNIKA

PJEZ* (modele S, C, oraz X) jest to seria sterowników elektronicznych mikroprocesorowych z wyświetlaczem LED, przeznaczona do sterowania urządzeniami chłodniczymi i mroźniczymi.

10.2 OPIS PRZYCISKÓW



10.3 WYŚWIETLACZ I JEGO FUNKCJE

Ustawienie punktu nastawy (żądaney temperatury)

- Naciśnij przycisk SET przez 1 sekundę, wartość liczbowa zacznie po chwili migać.
- Zwiększ lub zmniejsz wartość przy pomocy przycisków UP i/lub DOWN
- Naciśnij przycisk SET w celu potwierdzenia wprowadzonych zmian

10.4 Włączenie / wyłączenie sterownika

Naciśnij przycisk UP przez więcej niż 3 sekundy. Nastąpi wyłączenie algorytmów kontroli i odszraniania, na ekranie pojawi się komunikat OFF, zamiennie z temperaturą mierzona przez ustawiony czujnik.

10.5 Ręczne odszranianie (tylko modele S,X,Y oraz C)

Naciśnij przycisk DOWN przez czas dłuższy niż 3 sekundy (odszeranie uruchomi się pod warunkiem odpowiednich warunków temperaturowych)

10.6 Tryb pracy ciągłej (tylko modele S,X,Y oraz C)

Naciśnij jednocześnie przyciski UP i DOWN przez czas dłuższy niż 3 sekundy

UWAGA! Ingerencja użytkownika w zakres parametrów ustawień sterownika skutkuje utratą gwarancji

Tabela funkcji aktywowanych przez przyciski modele S,X,Y,C




Przycisk	Normalna praca		Uruchomienie
	Naciśnięcie tylko tego przycisku	Naciśnięcie w kombinacji z innym przyciskiem	
	„do góry” ON/OFF	Więcej niż 3 sek: ON/OFF	-
	„do dołu” odszranianie	Więcej niż 3 sek: start/stop odszraniania	Naciśnięcie jednocześnie spowoduje rozpoczęcie procedury resetowania wartości parametrów
	Ustawienia Wyciszenie	-1 s: wyświetlenie/ustawienie wartości pkt nastawy - więcej niż 3 sek: dostęp do menu ustawień parametrów - wyciszenie sygnału dźwiękowego alarmu	1sek: wyświetlenie informacji o wersji oprogramowania 1sek: reset aktualnych ustawień EZY

Tabela alarmów

Kod alarmu	Buzzer i przekaźnik	Diody LED	Opis	Powiązane parametry
E0	aktywny	ON	Błąd czujnika 1 = czujnik regulacji	-
E1	nieaktywny	ON	Błąd czujnika 2 = czujnik odszraniania	[d0=0/1]
E2	nieaktywny	ON	Błąd czujnika 3 = czujnik temp. skraplania	[A4=10]
IA	aktywny	ON	Alarm zewnętrzny	[A4=1][+A7]
d0r	aktywny	ON	Alarm otwartych drzwi	[A4=7/8][=A7]
L0	aktywny	ON	Alarm niskiej temperatury	[AL][Ad]
HI	aktywny	ON	Alarm wysokiej temperatury	[AH][Ad]
EE	nieaktywny	ON	Błąd parametrów jednostki	-
EF	nieaktywny	ON	Błąd parametrów urządzenia	-
Ed	nieaktywny	ON	Zakończenie odszraniania w wyniku upłynięcia czasu	[dP][dt][d4][A8]
dF	nieaktywny	OFF	Odszranianie w trakcie	[d6=0]
cht	nieaktywny	ON	Alarm wstępny zabrudzenia skraplacza	[A4=10]
CHt	aktywny	ON	Alarm zabrudzonego skraplacza	[A4=10]
EtC	nieaktywny	ON	Alarm zegara czasu rzeczywistego	Gdy aktywne przedziały czasowe

13. KONSERWACJA URZĄDZENIA

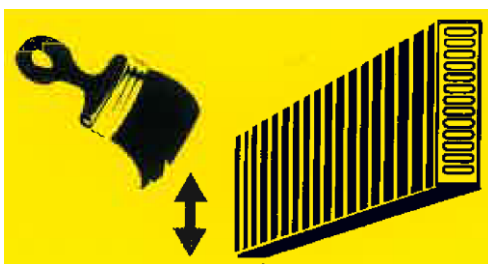
- Przed przystąpieniem do jakichkolwiek czynności konserwacji lub czyszczenia należy wyłączyć urządzenie wyłącznikiem głównym, a następnie wyjąć wtyczkę z gniazda zasilającego!!!

Wszelkie naprawy i prace konserwatorskie powinny być wykonywane przez uprawniony do tego personel. Należy bezwzględnie zabezpieczyć się przed przypadkowym załączeniem urządzenia przez nieświadomą tego osobę.

- Wnętrze urządzenia należy czyścić wilgotną gąbką, zamoczoną w ciepłej wodzie i/ lub neutralnym detergencie. Spłukać i wytrzeć miękką szmatką. Nie używać środków ściernych. Części zewnętrzne czyścić miękką szmatką zamoczoną w wodzie. Nie stosować past, myjek ściernych, wywabiaczy ani octu.
- Mycie komór chłodniczych winno być wykonane przez obsługę w takich odstępach czasu, aby zapewnić dobry stan sanitarno – epidemiologiczny urządzenia. Czyścić wyrób roztworem wody z mydłem lub z płynem do mycia naczyń.

UWAGA!

- Przed rozpoczęciem mycia, urządzenie należy odłączyć od źródła prądu.
- Wszelkie naprawy oraz prace konserwatorskie powinny być wykonywane przez uprawniony i przeszkolony do tego personel.
- Regularnie, w zależności od warunków otoczenia należy czyścić powierzchnię czołową skraplacza używając pędzla, odkurzacza lub kompresora ze sprężonym powietrzem, w przypadku większego zapylenia czynność tę wykonywać częściej.
- Podczas czyszczenia skraplacza zalecane jest użycie rękawic ochronnych – ryzyko skaleczenia.



*Symbol oznaczający konieczność regularnego czyszczenia skraplacza –
Zaleca się szczotkowanie miękkim pędzlem ruchami w górę i w dół*

14. W PRZYPADKU DROBNEJ USTERKI...

- Szafa nie chłodzi - ...
 1. Przerwany kabel?
 2. Wyciągnięta wtyczka z zasilania?
 3. Zadziałał bezpiecznik?
- Szafa nie osiąga zadanej temperatury
 1. Sprawdź nastawę sterownika
 2. Sprawdź czy powietrze może swobodnie cyrkulować
 3. Sprawdź czy otwory nawiewowe nie są zakryte
 4. Czy w poprzednim czasie drzwi nie były zbyt często otwierane?
- Szafa pracuje zbyt głośno
 1. Sprawdź prawidłowość regulacji nóżek
 2. Czy szafa jest wypoziomowana?
 3. Czy górna wstawka nie dotyka ściany?
 4. Czy szafa dotyka innych przedmiotów?
- Wykraplanie się wilgoci na obudowie
 1. Przy dużej wilgotności i wysokiej temperaturze może nastąpić wykroplenie się pary wodnej zawartej w powietrzu na powierzchni zewnętrznej. Jest to normalne zjawisko fizyczne. Zebraną wilgoć usunąć za pomocą suchej ściereczki.

14. OGÓLNODOSTĘPNE ZASADY GWARANCJI ORAZ ODPOWIEDZIALNOŚCI

BOLARUS S.A. (pełny adres firmy BOLARUS Spółka Akcyjna, ul. Wiśnicka 12, 32-700 Bochnia) wprowadza do obrotu urządzenia chłodnicze i niskotemperaturowe spełniające wymagania bezpieczeństwa, nie zagrażające bezpieczeństwu ludzi, zwierząt i mienia pod warunkiem ich właściwego zainstalowania, utrzymywania we właściwym stanie technicznym i użytkowania zgodnie z przeznaczeniem.

Producent umieszcza na urządzeniach oznakowanie **CE** potwierdzające zgodność sprzętu z odpowiednimi przepisami prawa.

Producent udziela gwarancji na poprawne działanie urządzenia. Szczegółowe warunki gwarancji określa karta gwarancyjna.

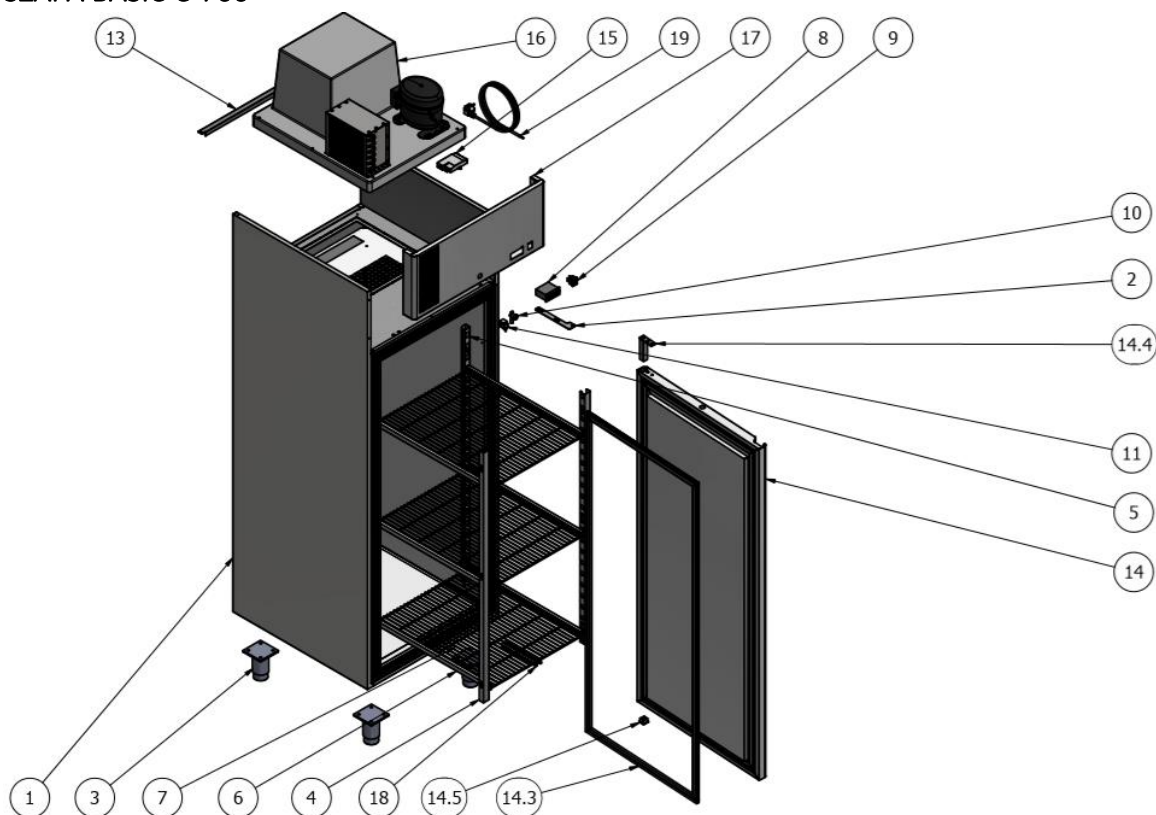
15. CO NIE PODLEGA GWARANCJI

➤ Gwarancji nie podlegają:

- uszkodzenia podczas transportu, w czasie za i wyładunku (roszczeń w takich przypadkach należy dochodzić w firmie dokonującej transportu urządzenia),
- uszkodzenia lub usterki spowodowane niewłaściwym i niezgodnym z instrukcją podłączeniem i uruchomieniem, brakiem konserwacji (np. czyszczenie skraplacza),
- uszkodzenia spowodowane niewłaściwą lub niezgodną obsługą z instrukcją użytkowania,
- szyby, żarówki i świetlówek

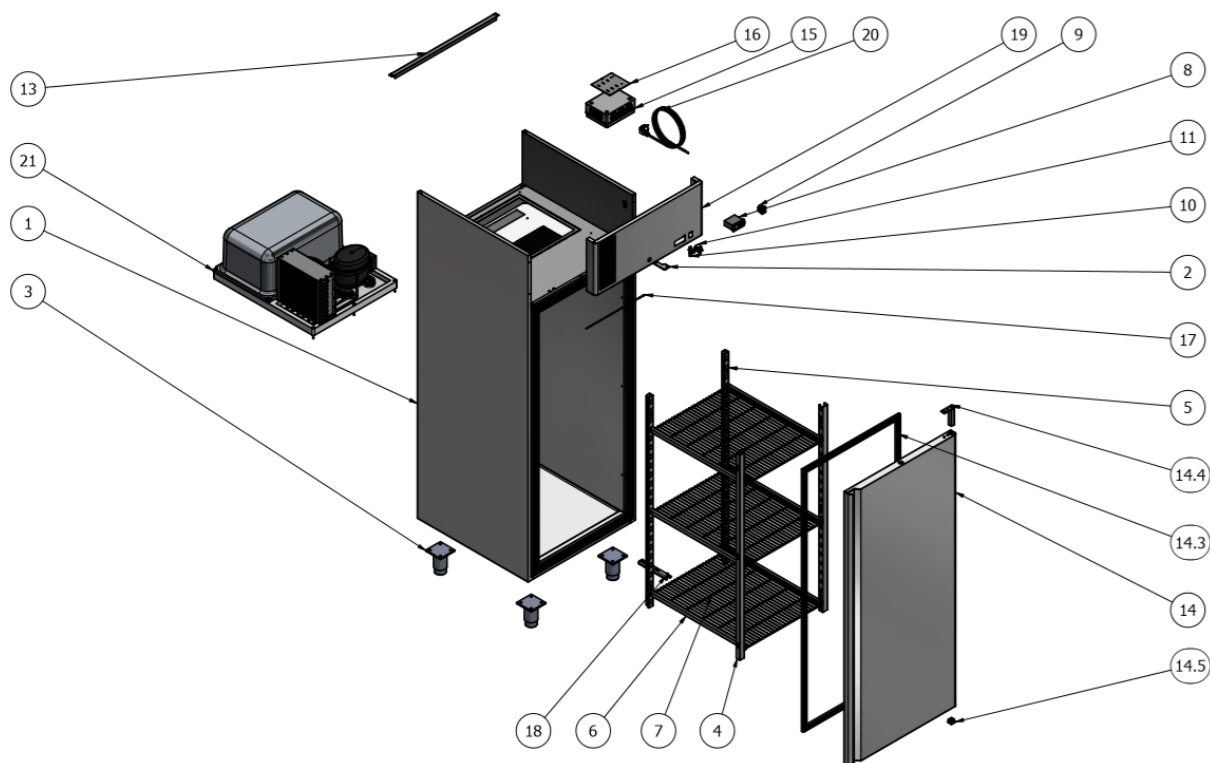
16. RYSUNKI ROZSTRZELENIOWE, WYMIAROWE i z OTWARTYMI DRZWIAMI, LISTY CZĘŚCI

SZAFKA BASIC C-700



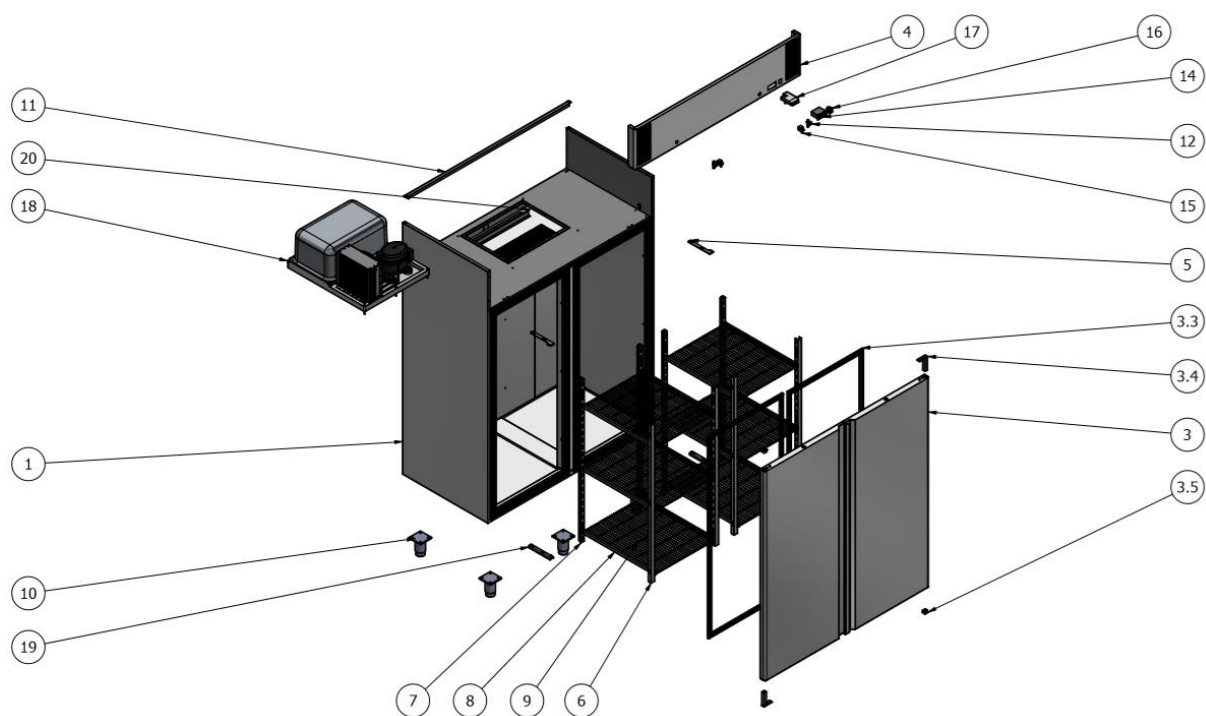
SZAFKA BASIC C-700		
POZYCJA	ILOŚĆ	OPIS
1	1	Korpus
2	1	Wspornik napinacza
3	4	Noga regulowana
4	2	Wspornik półek przód
5	2	Wspornik półek tył
6	6	Prowadnica półki
7	3	Półka
8	1	Termostat
9	1	Wyłącznik główny
10	1	Zamek
11	1	Wyłącznik chwilowy
13	1	Ceownik wzmacniający
14	1	Drzwi
14.3	1	Uszczelka drzwi
14.4	1	Napinacz bez kostki
14.5	1	Kostka napinacza
15	1	Terminal elektryczny
16	1	MONOBLOK CHŁODNICZY
17	1	Nadstawka
18	1	Wspornik dolny drzwi
19	1	Przewód przyłączeniowy

SZAFA BASIC F-700



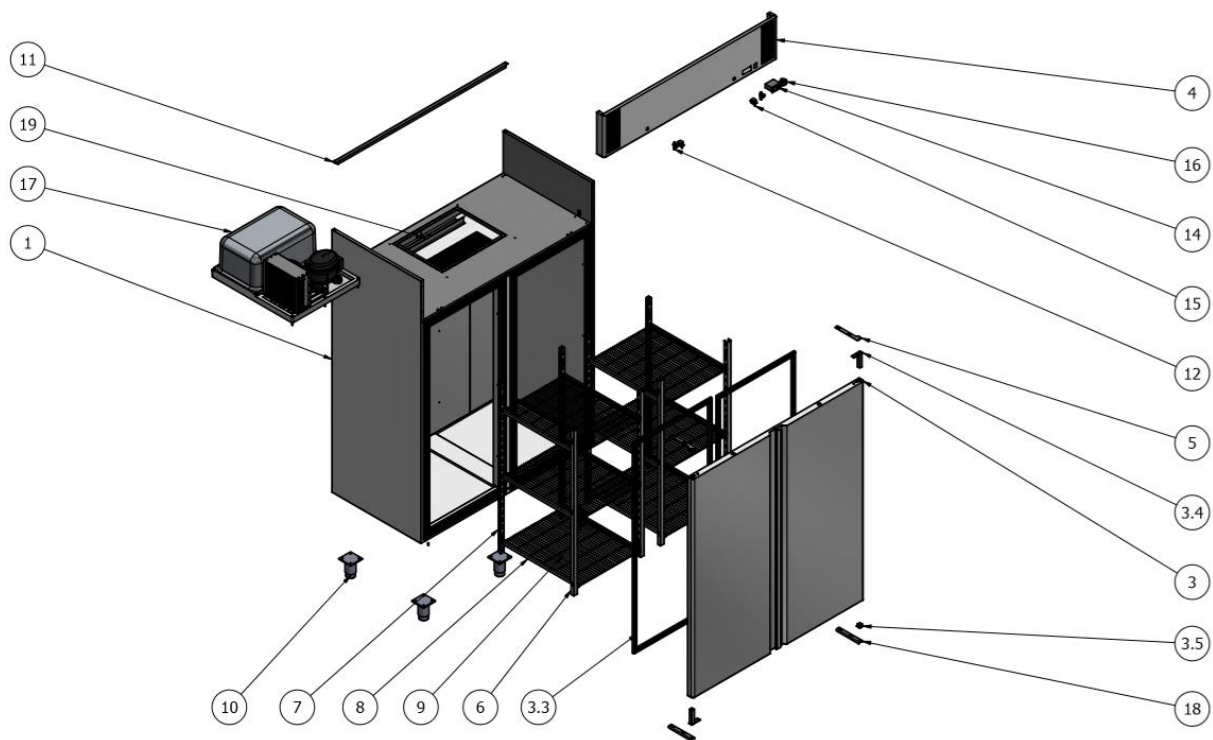
SZAFKA BASIC C-700		
POZYCJA	ILOŚĆ	OPIS
1	1	Korpus
2	1	Wspornik napinacza
3	4	Noga regulowana
4	2	Wspornik półek przód
5	2	Wspornik półek tył
6	6	Prowadnica półki
7	3	Półka
8	1	Termostat
9	1	Wyłącznik główny
10	1	Zamek
11	1	Wyłącznik chwilowy
13	1	Ceownik wzmacniający
14	1	Drzwi
14.3	1	Uszczelka drzwi
14.4	1	Napinacz bez kostki
14.5	1	Kostka napinacza
15	1	Puszka instalacyjna
16	1	Wspornik płaski puszeki
18	1	Wspornik dolny drzwi
19	1	Nadstawka
20	1	Przewód przyłączeniowy
21	1	Monoblok mroźniczy

SZAFKA BASIC C-1400

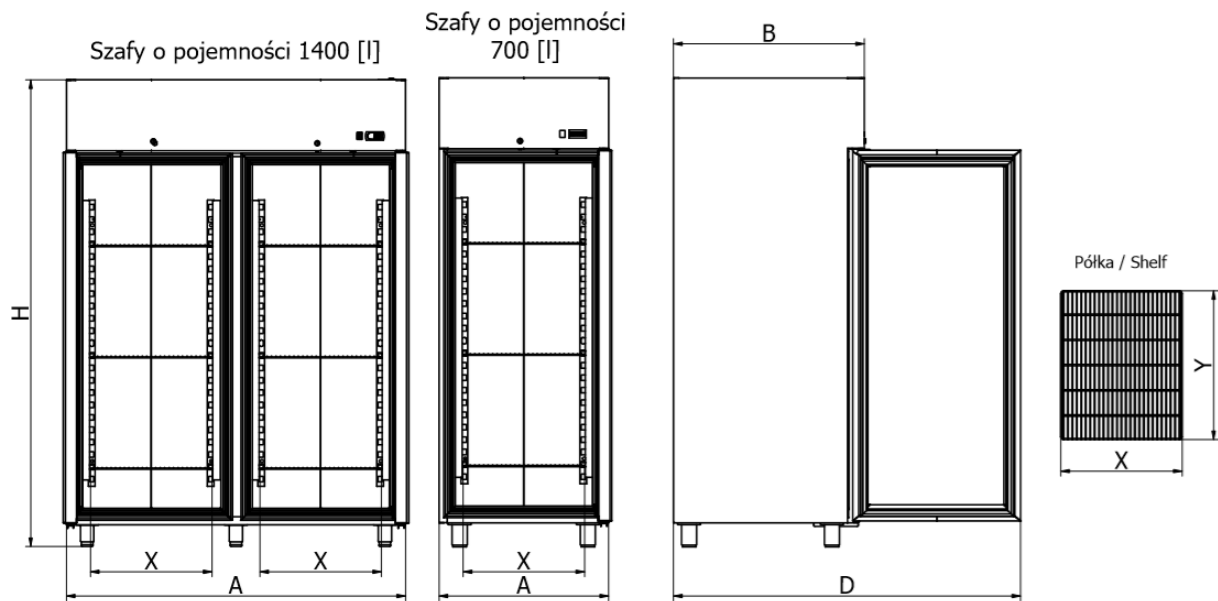


BASIC C-1400		
POZYCJA	ILOŚĆ	OPIS
1	1	Korpus
3	2	Drzwi
3.3	1	Uszczelka drzwi
3.4	1	Napinacz bez kostki
3.5	1	Kostka napinacza
4	1	Nadstawka
5	2	Wspornik napinacza
6	4	Wspornik półek przód
7	4	Wspornik półek tył
8	12	Prowadnica półki
9	6	Półka
10	5	Noga regulowana
11	1	Ceownik wzmacniający
12	2	Zamek
14	1	Termostat
15	2	Wyłącznik chwilowy
16	1	Wyłącznik główny
17	1	Terminal elektryczny
18	1	MONOBLOK CHŁODNICZY
19	2	Wspornik dolny drzwi
20	1	Przegroda kanału monobloku

SZAFKA BASIC F-1400

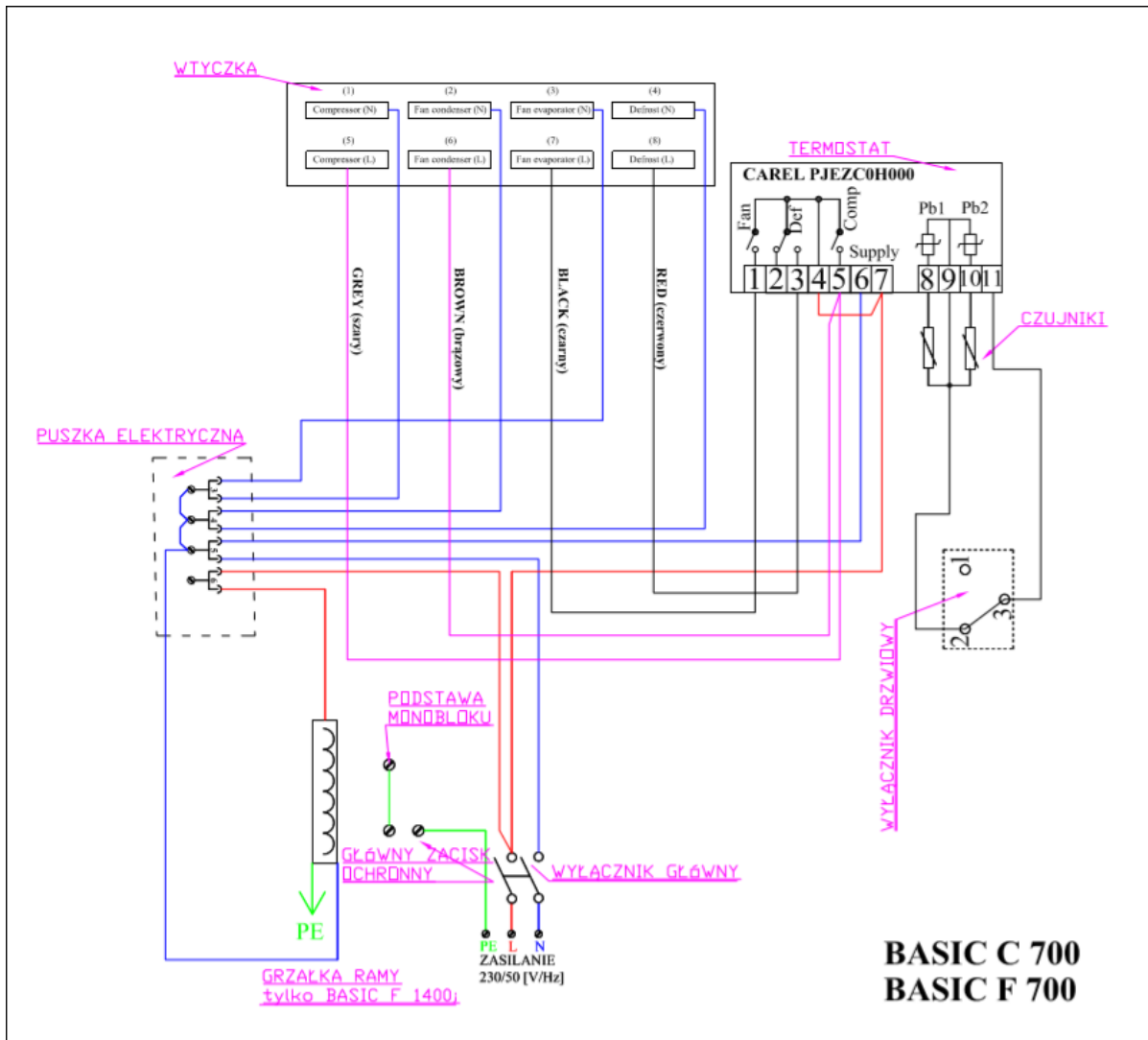


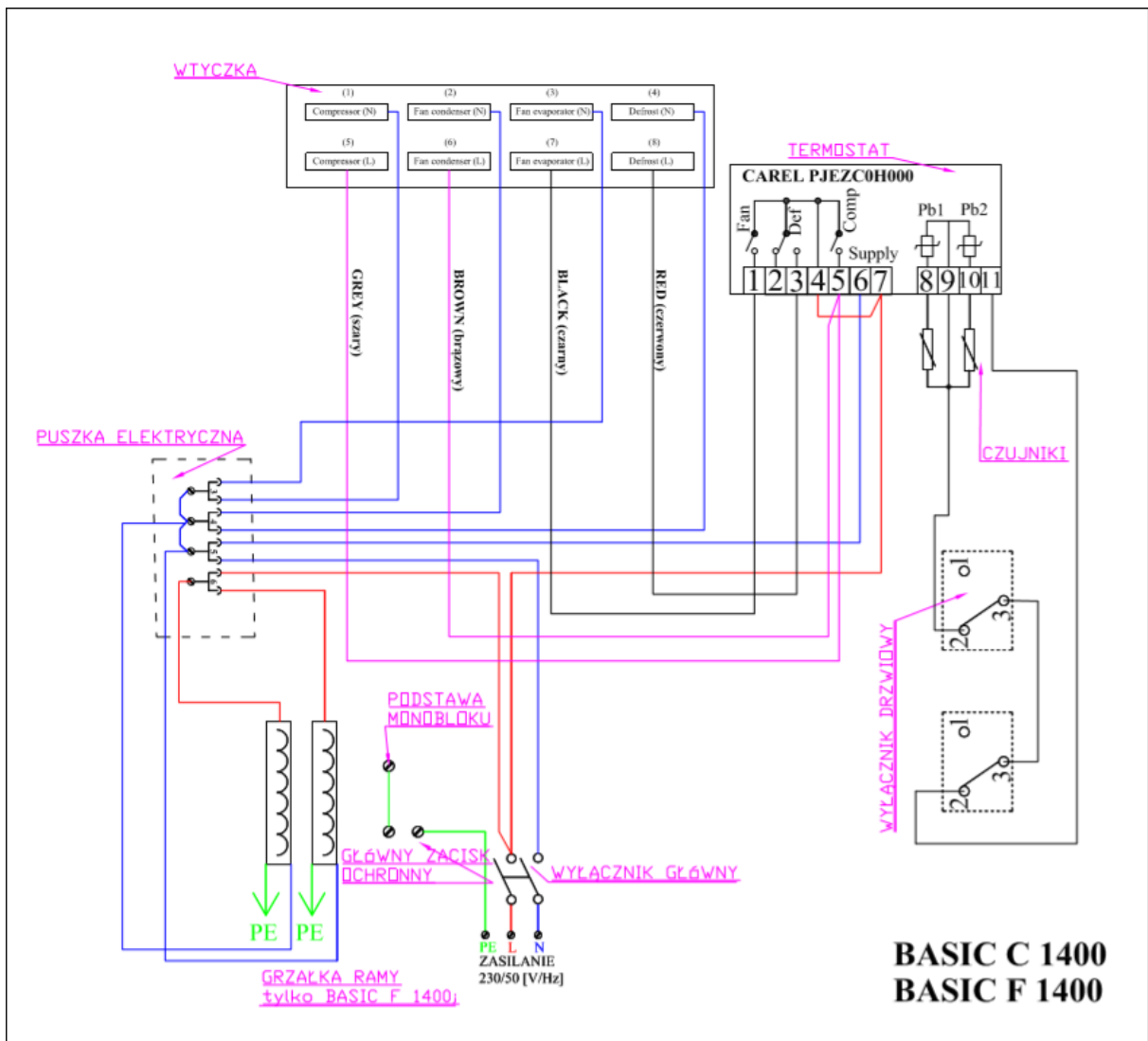
BASIC F-1400		
POZYCJA	ILOŚĆ	OPIS
1	1	Korpus
3	2	Drzwi
3.3	1	Uszczelka drzwi
3.4	1	Napinacz bez kostki
3.5	1	Kostka napinacza
4	1	Nadstawka
5	2	Wspornik napinacza
6	4	Wspornik półek przód
7	4	Wspornik półek tył
8	12	Prowadnica półki
9	6	Półka
10	5	Noga regulowana
11	1	Ceownik wzmacniający
12	2	Zamek
14	1	Termostat
15	2	Wyłącznik chwilowy
16	1	Wyłącznik główny
17	1	MONOBLOK MROŹNICZY
18	2	Wspornik dolny drzwi
19	1	Przegroda kanału monobloku



	Wymiar [mm]					
	A	B	H	D	X	Y
BASIC C-700	740	825	2080	1520	530	650
BASIC F-700						
BASIC C-1400	1480	825	2080	1520	530	650
BASIC F-1400						

17. SCHEMATY ELEKTRYCZNE





18. UTYLIZACJA URZĄDZENIA

Jeżeli urządzenie nie może być więcej używane należy zgłosić ten fakt do producenta lub zdeponować go w punkcie zbioru zużytego sprzętu elektrycznego.

Urządzenie nie można usuwać, jako odpadu komunalnego.



Szafy chłodnicze są urządzeniami elektrycznymi, i po zakończeniu okresu eksploatacji nie mogą być składowane z innymi odpadami. W celu utylizacji prosimy o skontaktowanie się z producentem lub dystrybutorem.